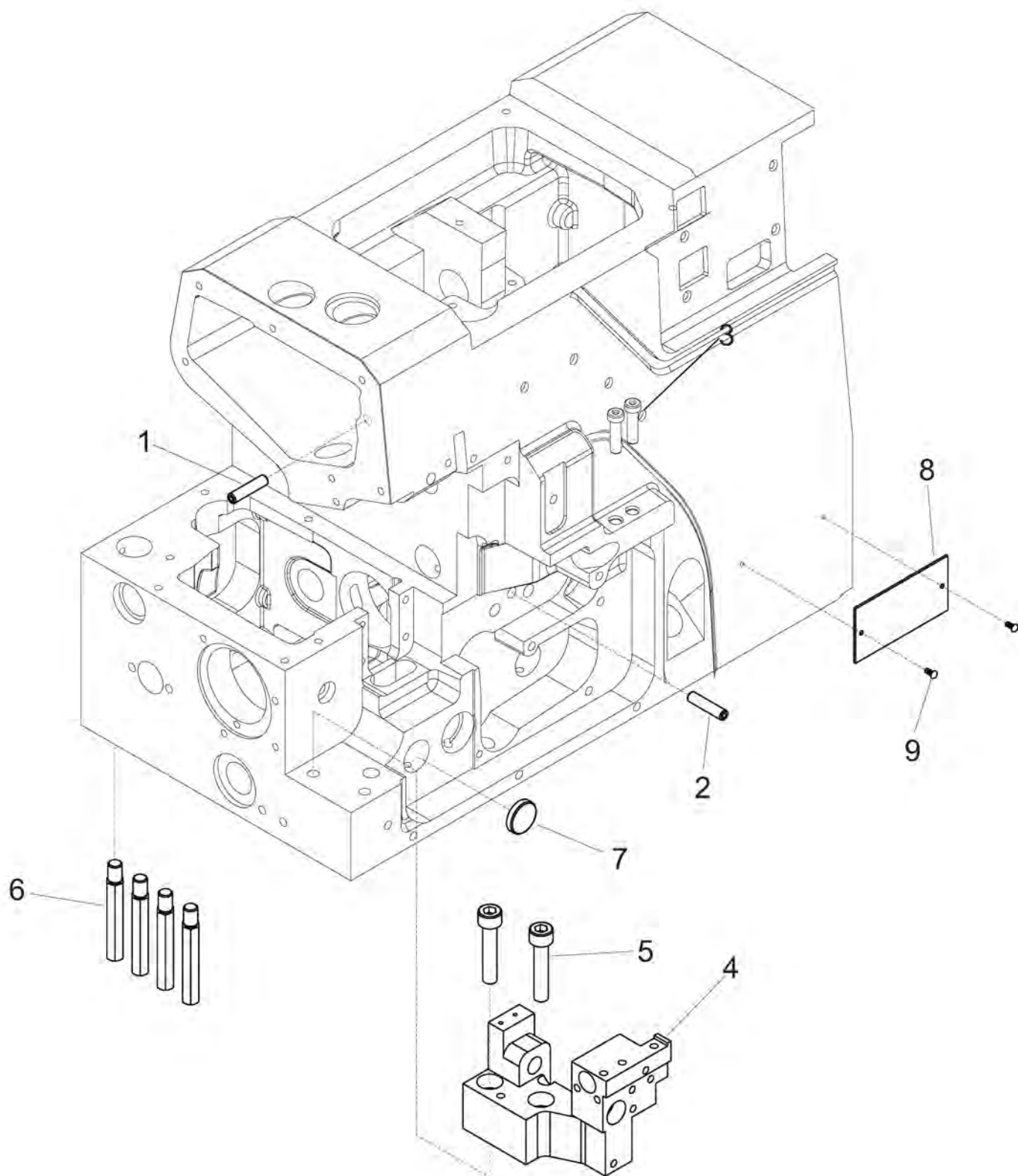


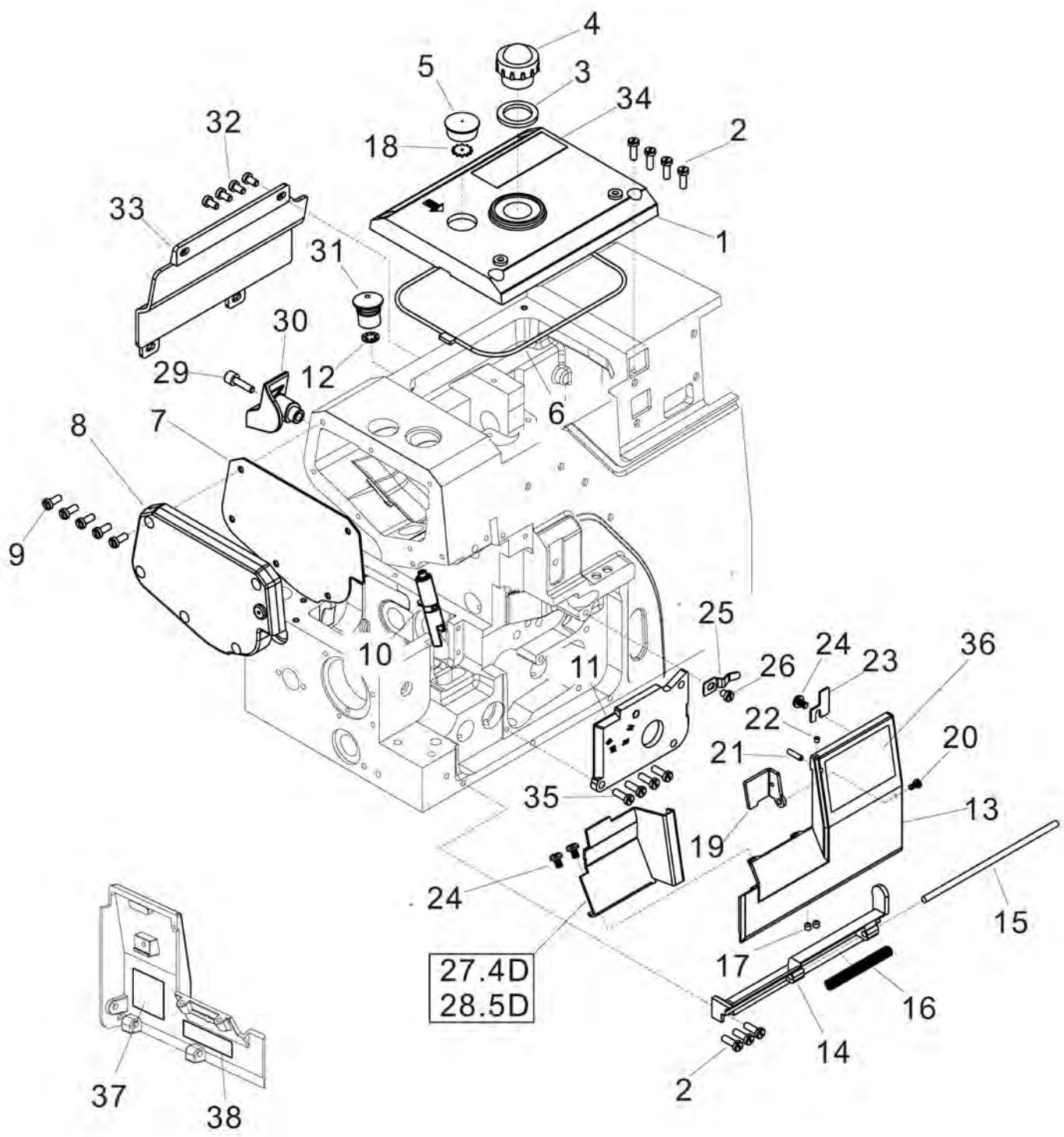
# 1. 机壳部件/Machine bed frame



# 1. 机壳部件/Machine bed frame

序号 Ref.No.	物料号 Part.No.	名称 Name	描述 Description	QT.	
				4D	5D
1		圆柱销	Pin	1	1
2		圆柱销	Pin	1	1
3	301070049	穿线管	Pipe	2	2
4	301060014	下刀座	Bracket assembly	1	1
5	301590424	螺钉	Screw M6×1 L=30	2	2
6	301590117	支柱	Bed pin	4	4
7	301130075	密封圈φ15	Rubber plug	1	
8		型号牌	Trademark	1	1
9		标牌铆钉2.5	Rivet	2	2

## 2. 机壳机罩部件 (1) /Cover (1)



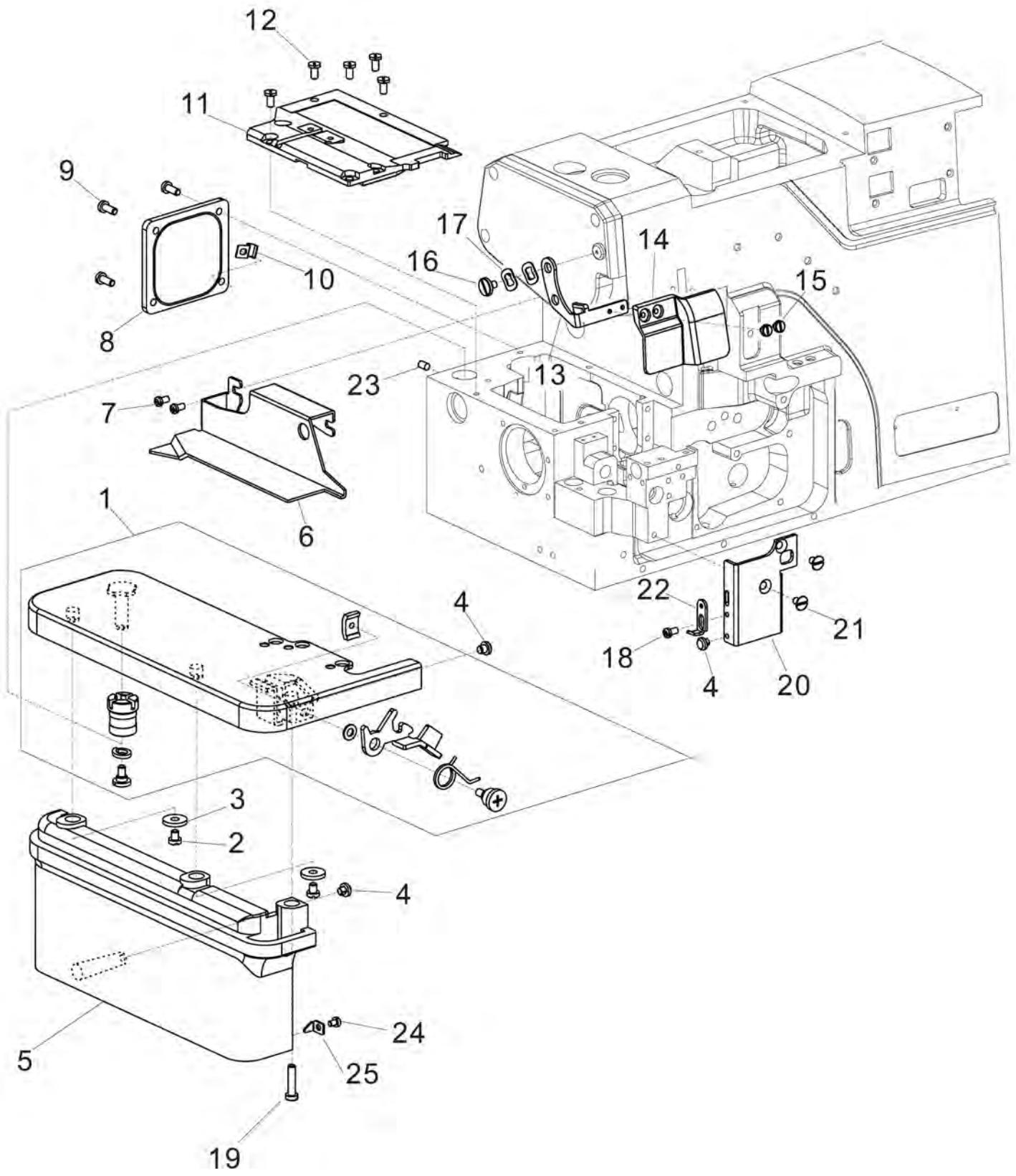
## 2. 机壳机罩部件 (1) /Cover (1)

序号 Ref.No.	物料号 Part.No.	名称 Name	描述 Description	QT.	
				4D	5D
1	504020035	上盖	Top cover	1	1
2	301590137	螺钉	Screw M4×0.7 L=12	7	7
3	301130004	油窗垫	Gasket	1	1
4	301450001	油窗盖	Oil window	1	1
5	301130149	上盖橡胶塞Φ20	Plug	1	1
6	301130054	上盖密封垫	Gasket	1	1
7		面板密封垫	Gasket	1	1
8	504020033	面板	Side cover	1	1
9	301590137	螺钉	Screw M4×0.7 L=10	5	5
10	301050026	压杆头	Presser	1	1
11	301070037	前盖板	Side cover	1	1
12		过滤片过滤片	Filter piece	1	1
13	504020047	前门板	Front cover	1	1
14	301250021	铰链	Hinge	1	1
15	301050116	铰链销	Pin	1	1
16	301150116	铰链销弹簧	Spring	1	1
17	301590418	螺钉	Screw M4×0.7 L=4	2	2
18	301610029	橡胶塞过滤片Φ15	Filter piece	1	1
19	301140096	导向板	Latch	1	1
20	301590415	螺钉	Screw M3×0.5 L=6	1	1
21	301590086	螺钉	Screw M3×0.5 L=12	1	1
22	301590440	螺钉	Screw M3×0.5 L=3	1	1
23	301140100	锁紧板	Latch	1	1
24	301590139	螺钉	Screw M4×0.7 L=6	3	3
25	301340033	压板	Latch	1	1
26		螺钉	Screw M4×0.7 L=5	1	1
27	301140173	前门板挡板	Baffle	1	
28	301140181	前门板挡板	Baffle		1
29		螺钉	Screw M4×0.7 L=10	1	1
30		小罩壳	Cover	1	1
31		橡胶塞φ4	Plug	1	1
32		螺钉	Screw M4×0.7 L=7.5	4	4
33		步进罩壳	Cover	1	1
34		滤油器警告标志	Warning sign	1	1
35	301590137	螺钉	Screw M4×0.7 L=12	4	4

## 2. 机壳机罩部件 (1) /Cover (1)

序号 Ref.No.	物料号 Part.No.	名称 Name	描述 Description	QT.	
				4D	5D
36		前门板警告标志	Warning sign	1	1
37		穿线图警告标志	Warning sign	1	
38		穿线图警告标志	Warning sign		1

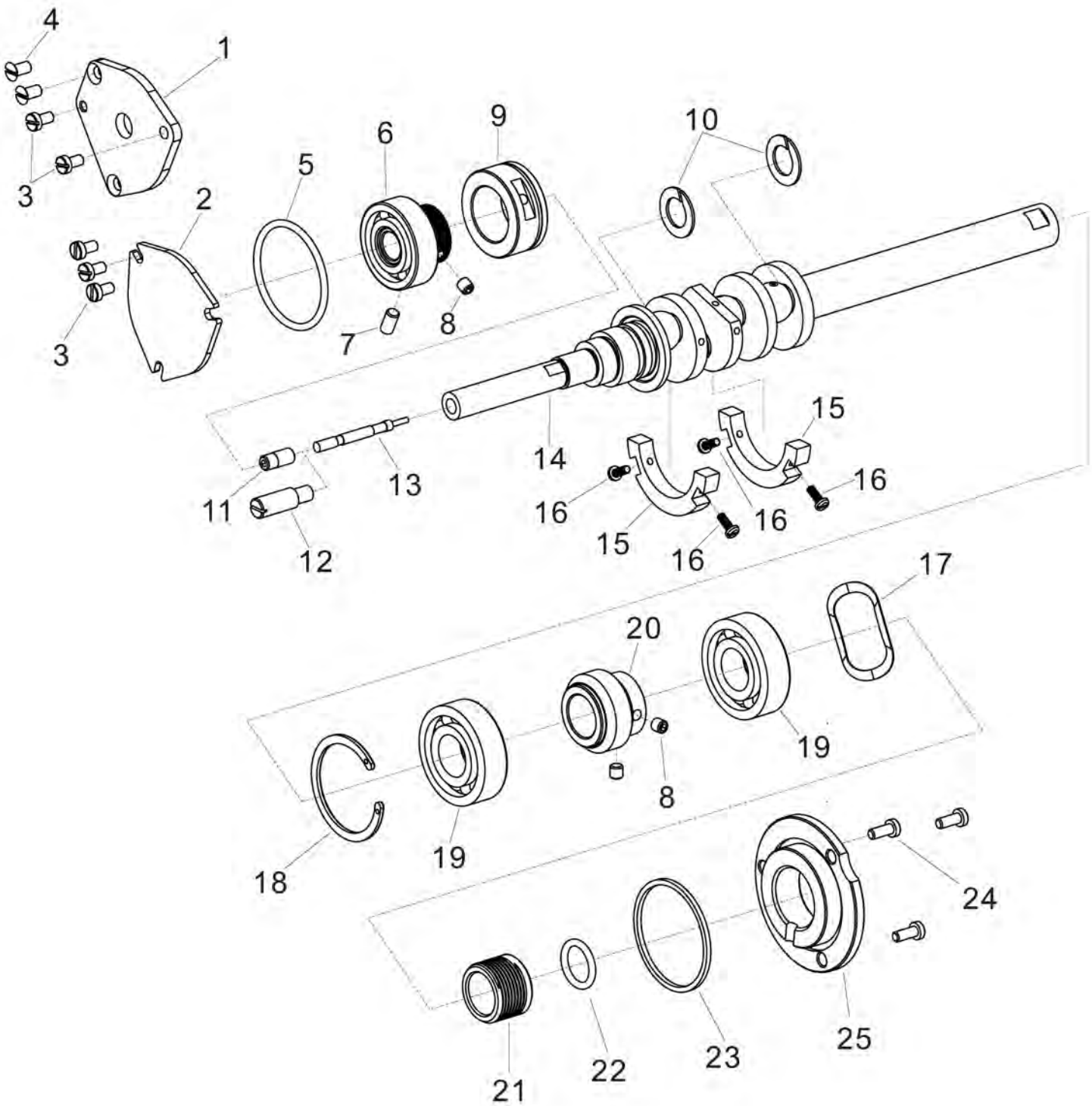
## 2. 机壳机罩部件 (2) /Cover (2)



## 2. 机壳机罩部件 (2) /Cover (2)

序号 Ref.No.	物料号 Part.No.	名称 Name	描述 Description	QT.	
				4D	5D
1	301140083	缝台	Cloth plate	1	1
2	301590139	螺钉	Screw M4×0.7 L=5	2	2
3	301610007	平垫圈	Washer Φ4.5×Φ13.5×2	2	2
4	301130253	减震垫	Cushion rubber	3	3
5	301070026	缝台下罩壳	Cloth plate housing	1	1
6	301140091	布料挡板	Fabric baffle	1	1
7	301590139	螺钉	Screw M4×0.7 L=7.5	2	2
8	301130044	后窗板组件	Side plate	1	1
9	301590152	螺钉	Screw M4×0.7 L=10	4	4
10	301140045	小压板	plate	1	1
11	301250071	左上盖	Left upper cover	1	1
12	301590165	螺钉	Screw M4×0.7 L=8	5	5
13	301140201	托架	Bracket	1	1
14	301450004	针杆防护罩	Guard	1	1
15	301590435	螺钉	Screw M3×0.5 L=4	2	2
16	301590425	螺钉	Screw M4×0.7 L=6.5	1	1
17	301610019	波形垫片	Washer Φ6.5×Φ11×0.4	2	2
18	301590429	螺钉	Screw M3.5×0.6 L=5.5	1	1
19	301590209	螺钉	Screw M4×0.7 L=17.5	1	1
20	301140101	下刀座挡板	Baffle	1	1
21	301590151	螺钉	Screw M4×0.7 L=6.5	2	2
22	301140226	下刀座前垫护板	Baffle	1	1
23	301590416	螺钉	Screw M4×0.7 L=6	1	1
24	301590415	螺钉	Screw M3×0.5 L=4	1	1
25	301140547	限位板	Latch	1	1

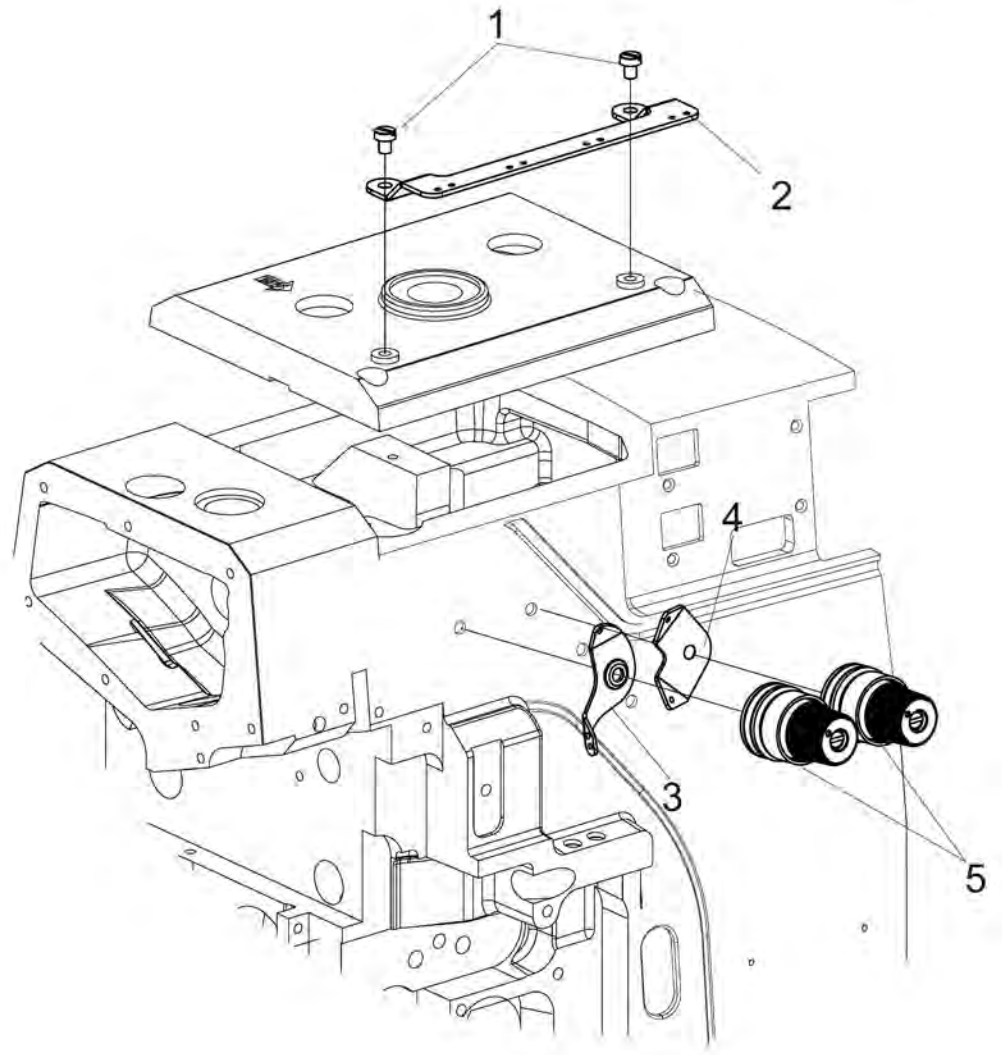
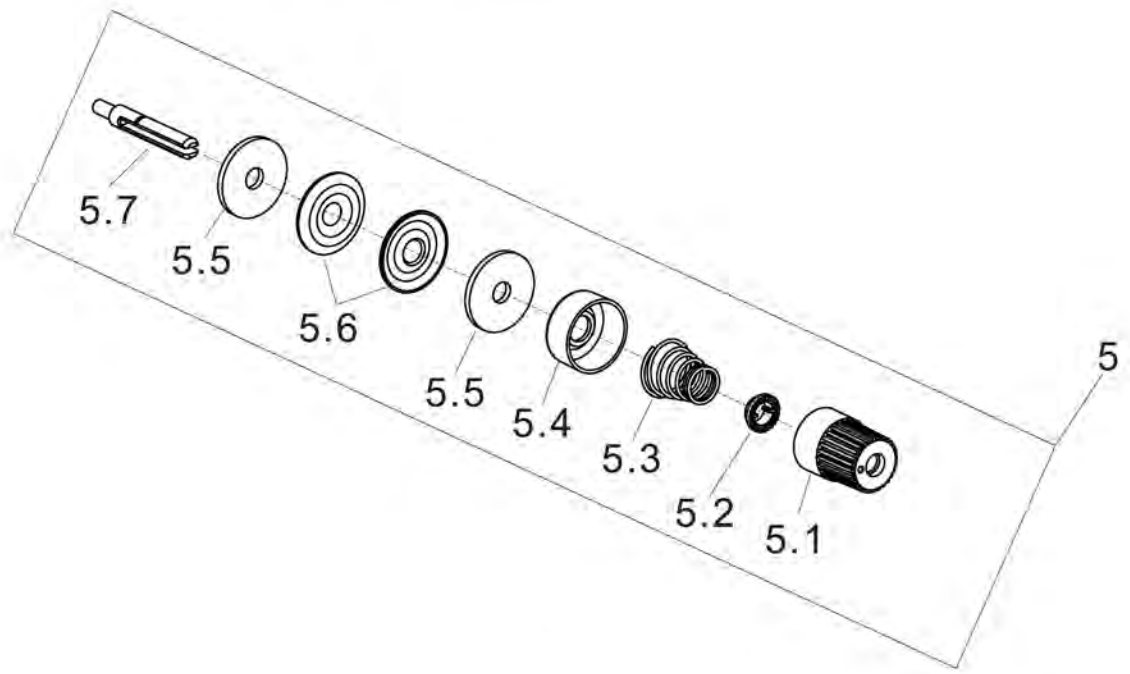
### 3. 主轴部件/Crankshaft drive mechanism



### 3. 主轴部件/Crankshaft drive mechanism

序号 Ref.No.	物料号 Part.No.	名称 Name	描述 Description	QT.	
				4D	5D
1	301140136	前轴承盖	Cover	1	1
2	301250014	前轴承盖	Cover	1	1
3	301590152	螺钉	Screw M4×7 L=7.5	3	2
4	301590615	螺钉	Screw M4×7 L=6.5		2
5	301130250	O型圈	O-ring	1	1
6	301230045	棘轮	Ratchet wheel	1	1
7	301590420	弹簧	Screw M5×0.8 L=10	1	1
8	301590180	螺钉	Screw M5×0.8 L=5	2	2
9	301030028	主轴轴套	Shaft sleeve	1	1
10		塑料平垫圈	Washer φ12	2	2
11	301590183	螺钉	Screw M6×1 L=12	1	
12	301020021	主轴接轴	Screw		1
13		油线销	Pin	1	1
14	301160051	主轴	Shaft	1	1
15	301140082	平衡块	Balance Weight	2	2
16	301590180	螺钉	Screw M3×0.5 L=8	4	4
17	301610032	波形垫片φ30	Washer Φ30	1	1
18	301340004	轴用弹性挡圈φ35	Ring φ35	1	1
19	301230016	深沟球轴承	Bearing 6203-2RS	2	2
20	301270007	蜗杆	Worm	1	1
21	301030070	主轴中轴套	Shaft sleeve	1	1
22	301130008	O型圈	O-ring 14.5×2.5	1	1
23	301130250	O型圈	O-ring φ40	1	1
24	301590137	螺钉	Screw M4×0.7 L=10	3	3
25	301250017	轴承端盖	Cover	1	1

# 4. 夹线部件/Thread tension mechanism

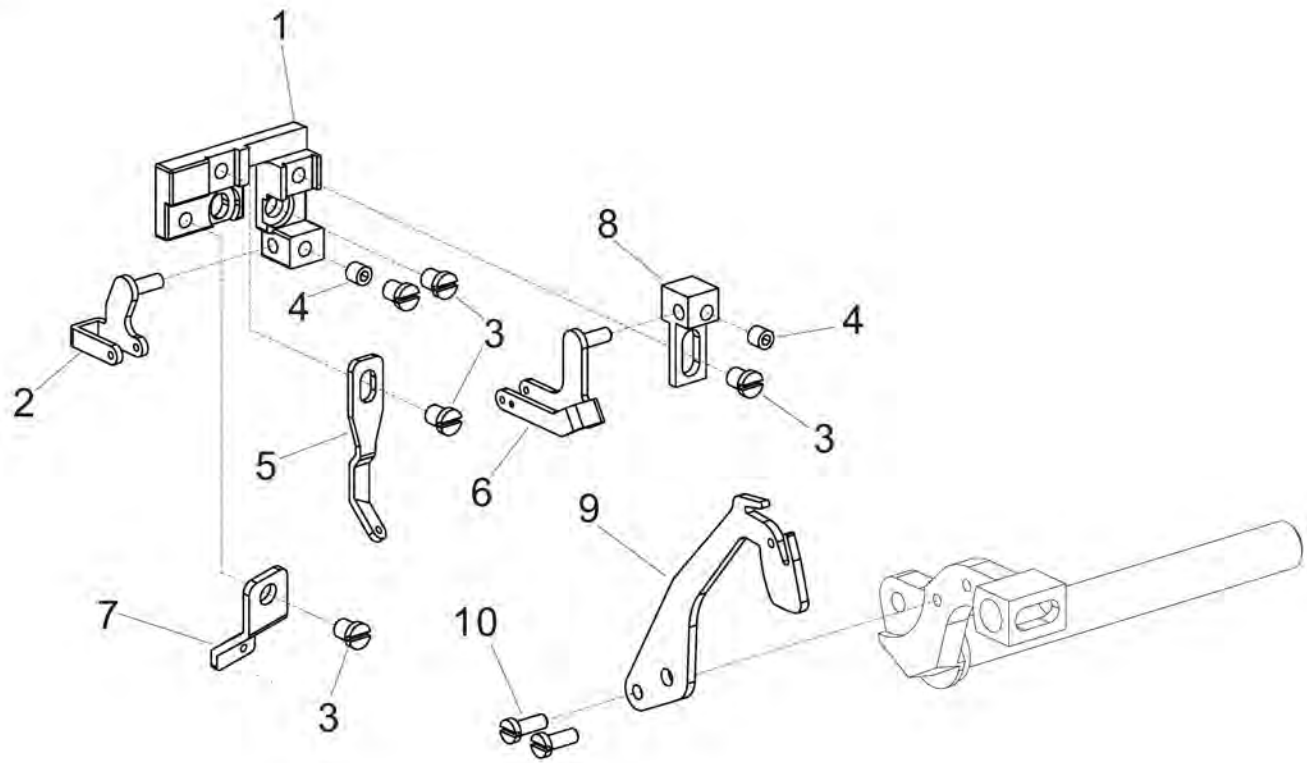


#### 4. 夹线部件/Thread tension mechanism

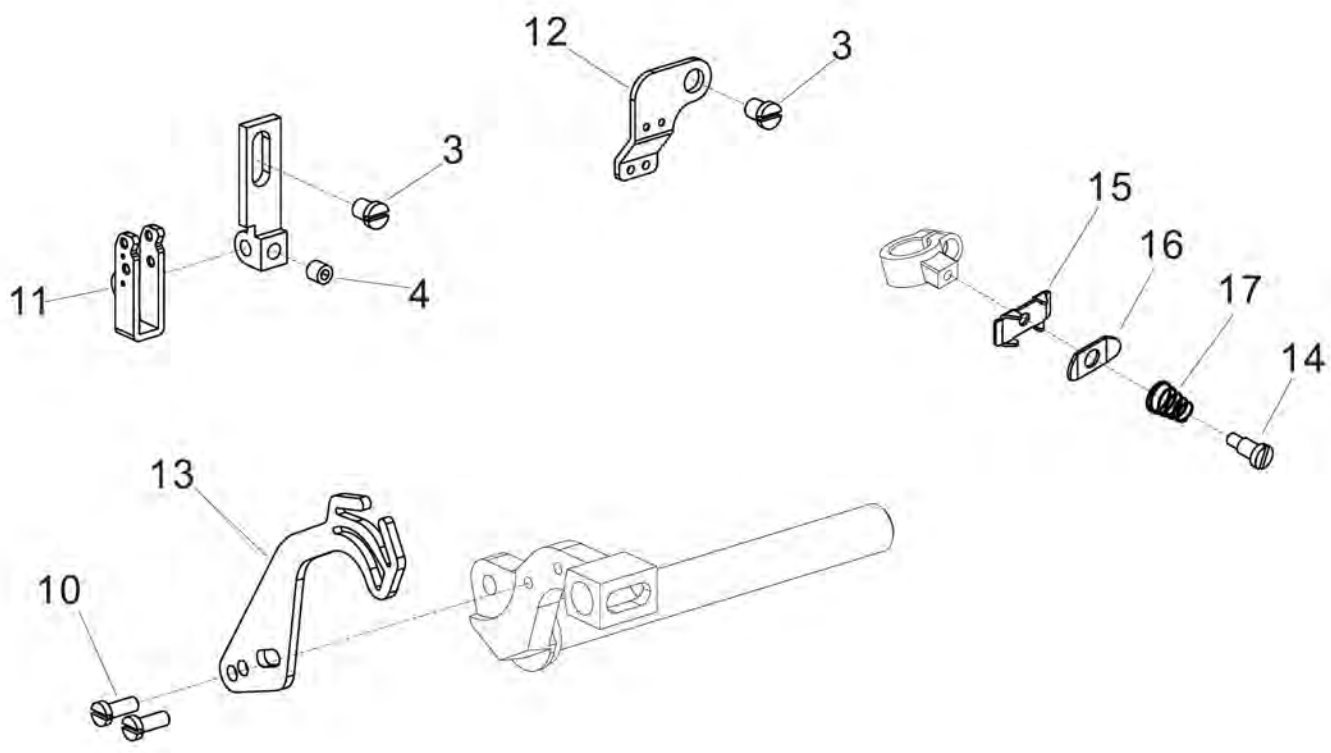
序号 Ref.No.	物料号 Part.No.	名称 Name	描述 Description	QT.	
				4D	5D
1		螺钉	Screw M4×0.7 L=5	2	2
2	301140164	上盖过线板	Thread guide	1	1
3		过线片	Tension guide	1	1
4		过线片	Tension guide	3	3
5	301070192	夹线器组件	Tension spring assembly	4	4
5.1	301600014	调压螺母	Knob	1	1
5.2		调压止动套	Ratchet	1	1
5.3		调压簧	Spring	1	1
5.4		调压止动盖	Cup	1	1
5.5		夹线片垫	Felt	2	2
5.6	301140108	夹线片	Tension disc	2	2
5.7		夹线螺钉	Screw stud	1	1

# 5. 过线部件 (1) /Thread guide and thread take up(1)

5D



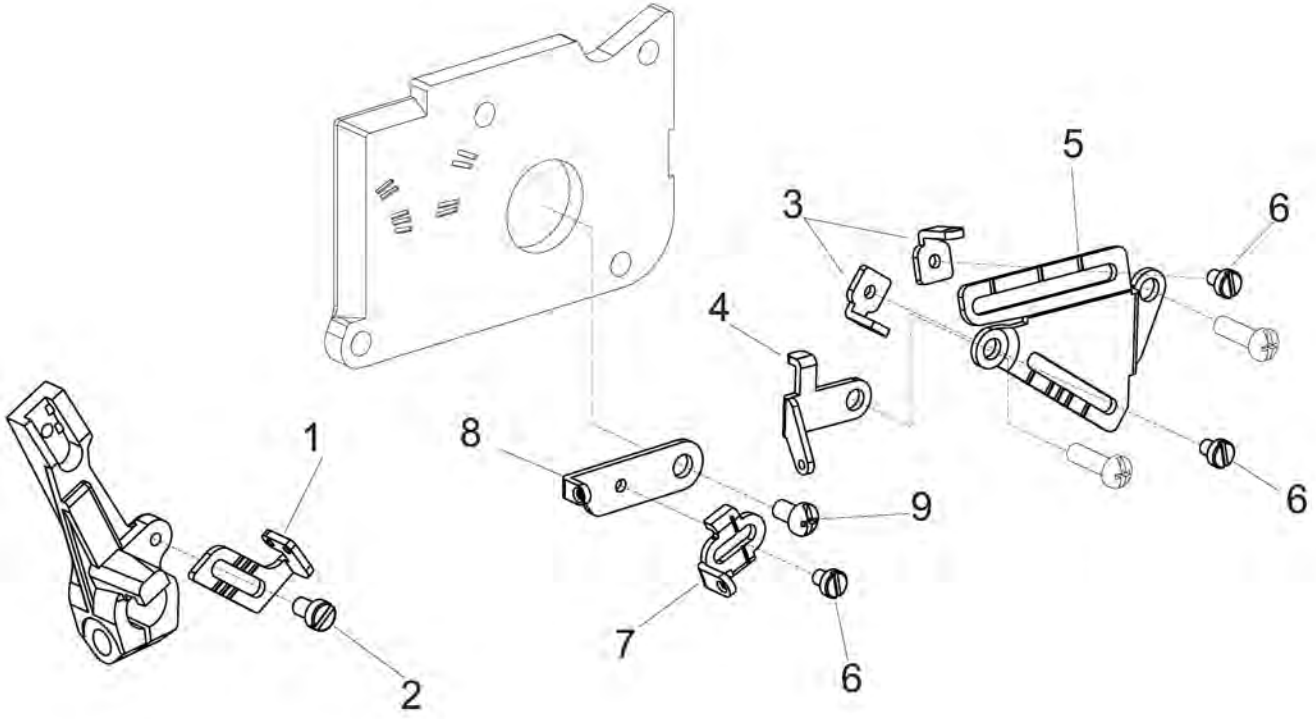
4D



## 5. 过线部件 (1) /Thread guide and thread takeup(1)

序号 Ref.No.	物料号 Part.No.	名称 Name	描述 Description	QT.	
				4D	5D
1	301140202	托架	Bracket		1
2	301140122	挑线下过线	Thread guide		1
3	301590628	螺钉	Screw M4×0.7 L=5	2	5
4	301590418	螺钉	Screw M4×0.7 L=4	1	2
5	301140123	五线链线过线	Thread guide		1
6	301140119	挑线上过线	Thread guide		1
7	301140126	五线直针过线	Thread guide		1
8	301140203	小托架	Bracket		1
9	301160295	挑线杆	Thread takeup		1
10	301590148	螺钉	Screw M3×0.5 L=8	2	2
11	301140109	直针上过线板	Thread guide	1	
12	301140176	直针过线板	Thread guide	1	
13	301140182	挑线杆	Thread takeup	1	
14	301590088	螺钉	Screw M2 L=6.5	1	
15	301140107	拦线板支架	Bracket	1	
16	301140108	拦线板	Bracket	1	
17	301150021	拦线板弹簧	Sping	1	

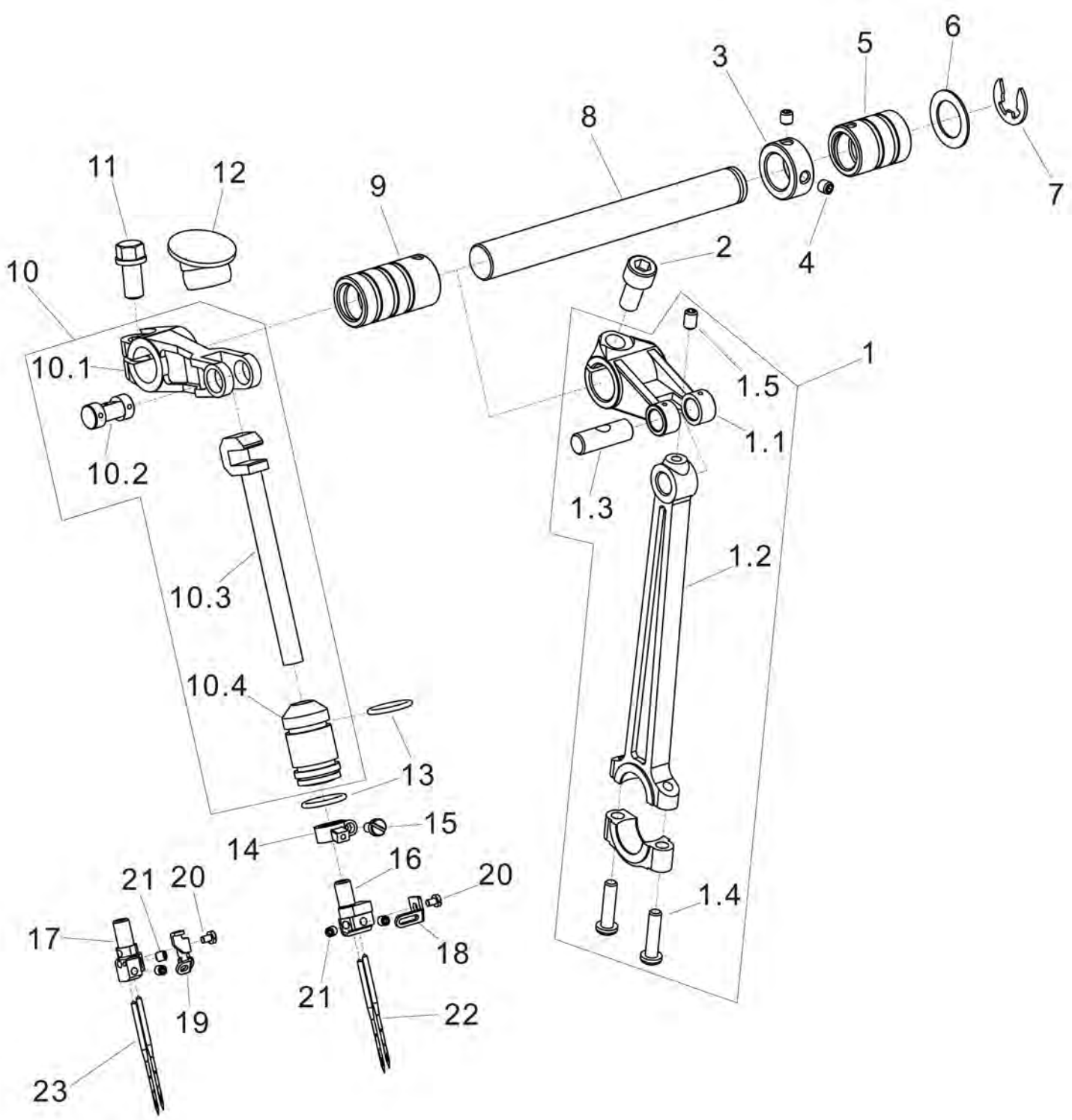
# 5. 过线部件 (2) / Thread guide and thread takeup (2)



## 5. 过线部件 (2) /Thread guide and thread takeup (2)

序号 Ref.No.	物料号 Part.No.	名称 Name	描述 Description	QT.	
				4D	5D
1	301140086	下弯针线勾	Thread guide	1	1
2	301590429	螺钉	Screw M3×0.6 L=5.5	1	1
3	301140056	弯针长挑线板	Thread guide	2	2
4	301140087	上弯针过线板	Thread guide	1	1
5	301140085	弯针定位板	Thread guide	1	1
6	301590435	螺钉	Screw M3×0.5 L=4	3	3
7	301140088	弯针短挑线板	Thread guide	1	1
8	301140089	弯针长挑线板	Thread guide	1	1
9	301590152	螺钉	Screw M4×0.7 L=7.5	1	1

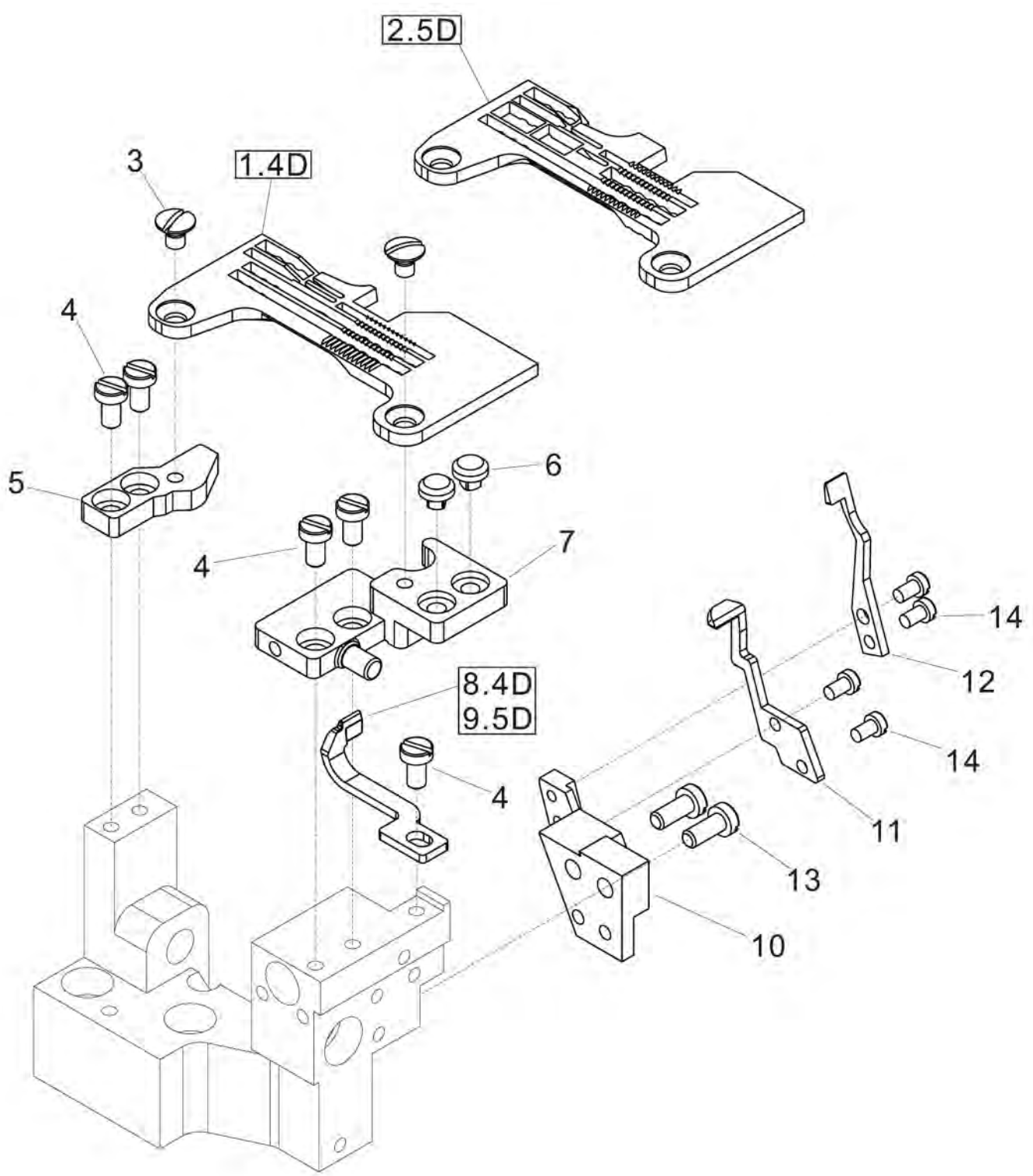
# 6. 针杆部件 (1) / Needle drive mechanism (1)



## 6. 针杆部件 (1) / Needle drive mechanism (1)

序号 Ref.No.	物料号 Part.No.	名称 Name	描述 Description	QT.	
				4D	5D
1		连杆组件	Connecting rod assembly	1	1
1.1		上轴球连杆曲柄	Crank	1	1
1.2	301320073	上轴球连杆	Connecting	1	1
1.3	301050024	连杆销	Pin	1	1
1.4		螺钉	Screw M4×0.7 L=16	2	2
1.5	301590416	螺钉	Screw M4×0.7 L=6	1	1
2	301590142	螺钉	Screw M6×0.75 L=12	1	1
3	301090017	上轴紧圈φ12	Collar	1	1
4	301590418	螺钉	Screw M4×0.7 L=4	2	2
5	301030023	上轴右套	Sleeve	1	1
6	301610030	平垫圈	Washer Φ12.2×Φ19×2	1	1
7	301340027	开口挡圈8	Ring	1	1
8	301030055	上轴	Shaft	1	1
9	301030024	上轴左套	Sleeve	1	1
10	301160048	针杆曲柄组件	Needle bar	1	1
10.1		针杆曲柄	Crank	1	1
10.2		针杆销	pin	1	1
10.3		针杆	Needle bar	1	1
10.4		针杆套	Bushing	1	1
11	301590423	螺钉	Screw M6×0.7 L=12	1	1
12	301130053	针杆孔橡皮塞	Plug	1	1
13	301130224	O型圈φ11	O-ring	1	1
14	301420001	针夹紧圈	Ring	1	1
15	301590089	螺钉	Screw M3×0.5 L=6	1	1
16	301080014	针夹头	Clamping	1	
17	301080013	针夹头	Clamping		1
18	301140094	针夹过线	Thread guide	1	
19	301140124	针夹过线	Thread guide		1
20	301590094	螺钉	Screw M2 L=3	1	1
21	301590069	螺钉	Screw M3×0.5 L=3	2	2
22	301080001	机针	Needle	2	
23	301080009	机针	Needle		2

# 6. 针杆部件 (2) / Needle drive mechanism (2)

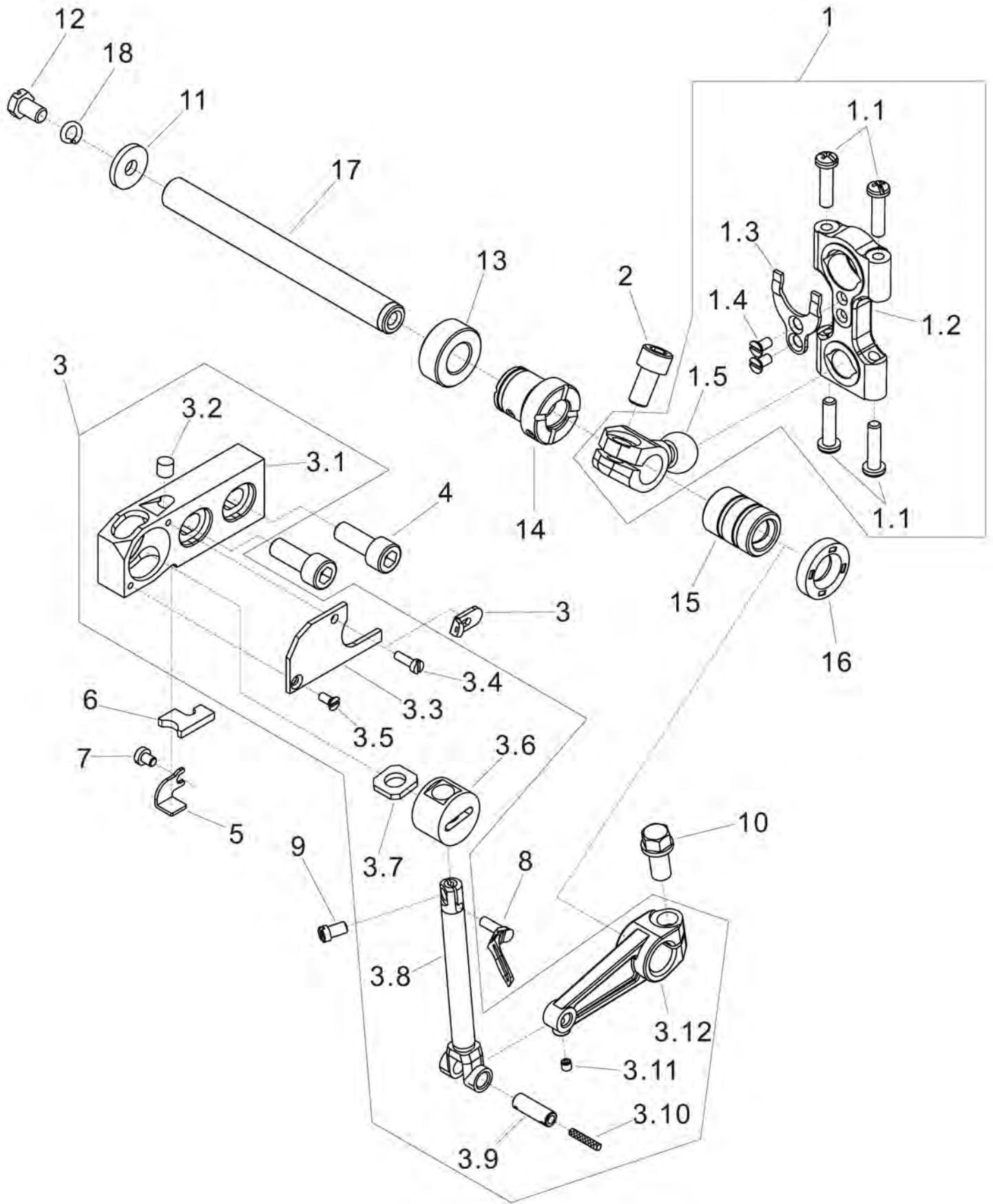


## 6. 针杆部件 (2) / Needle drive mechanism (2)

序号 Ref.No.	物料号 Part.No.	名称 Name	描述 Description	QT.	
				4D	5D
1	301180020	针板	Needle plate	1	
2	301180030	针板	Needle plate		1
3	301590453	螺钉	Screw M4×0.7 L=6.5	2	2
4	301590152	螺钉	Screw M4×0.7 L=7.5	1	1
5	301140205	针板垫块后	Bracket	1	1
6	301130253	防震垫	Cushion rubber	2	2
7	301140200	针板垫块前	Bracket	1	1
8	301210015	直针前保针板	Needle guard	1	
9	301210017	直针前保针板	Needle guard		1
10	301140634	护针座	Bracket		1
11	301210019	下弯针护针	Needle guard		1
12	301210018	链线护针	Needle guard		1
13	301590095	螺钉	Screw M4×0.7 L=10		2
14	301590415	螺钉	Screw M3×0.5 L=6		4

1

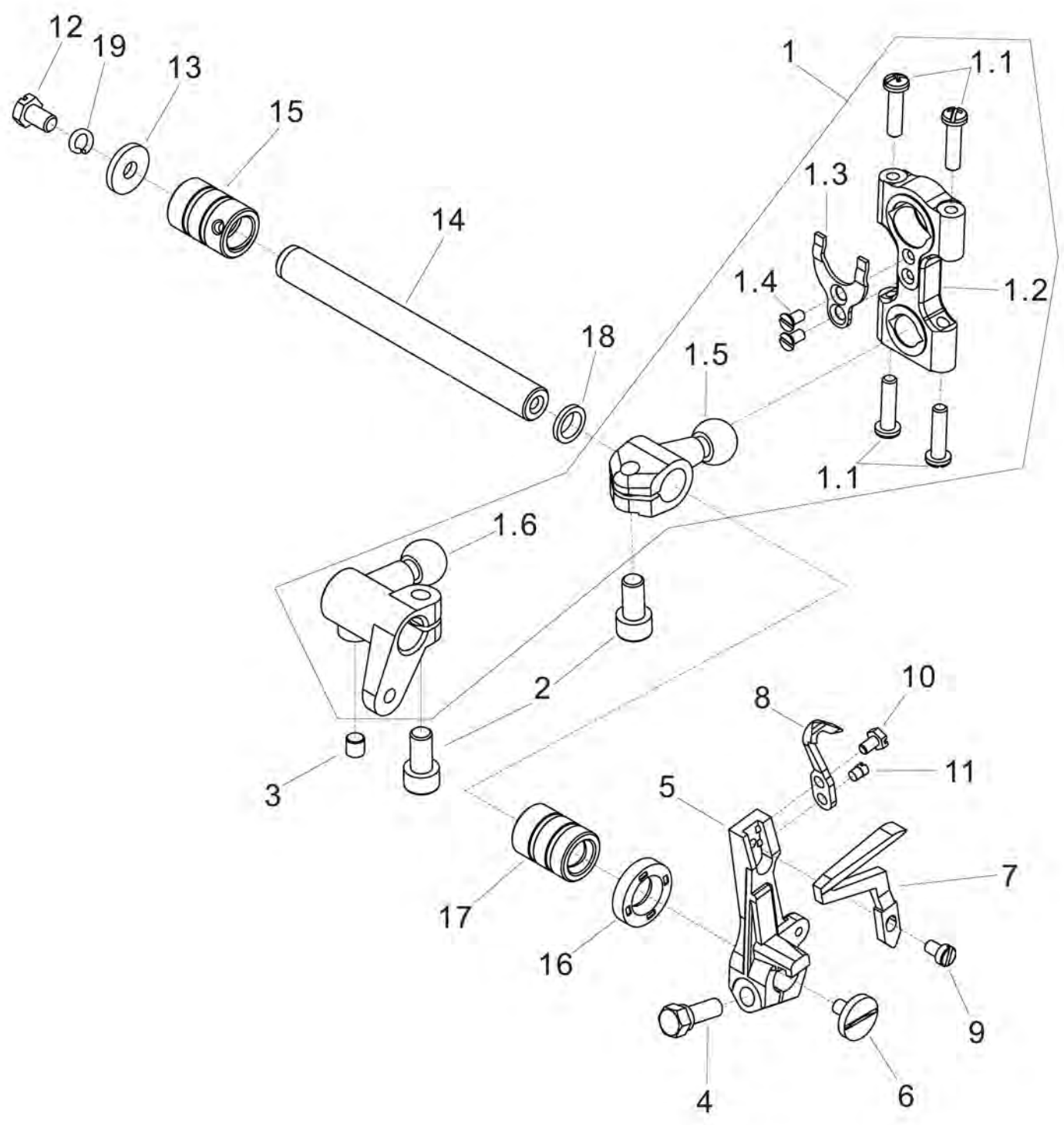
# 7. 上弯针部件 / Upper looper drive mechanism



## 7. 上弯针部件 / Upper looper drive mechanism

序号 Ref.No.	物料号 Part.No.	名称 Name	描述 Description	QT.	
				4D	5D
1		弯针连杆组件	Connection assembly	1	1
1.1		螺钉	Screw M4×0.7 L=16	4	4
1.2		弯针球连杆	Connection	1	1
1.3		连杆卡簧片	Bracket	1	1
1.4		螺钉	Screw M3×0.5 L=6	2	2
1.5		上弯针球曲柄	Crank	1	1
2	301590142	螺钉	Screw M6×0.75 L=12	1	1
3	301160030	上弯针滑杆座组件	Upper looper assembly	1	1
3.1	301140133	滑杆座	Supprot	1	1
3.2	301130251	油毡	Oil wick	1	1
3.3	301320064	盖板	Bracket	1	1
3.4		螺钉	Screw M2.5 L=8	1	1
3.5		螺钉	Screw M2.5 L=6	1	1
3.6		滑杆套	Cover	1	1
3.7		油毡	Oil wick	1	1
3.8		上弯针滑杆	Upper looper	1	1
3.9		滑杆销	Pin	1	1
3.10		油线	Oil wick	1	1
3.11		螺钉	Screw M3×0.5 L=6	1	1
3.12		上弯针曲柄	Crank	1	1
4		螺钉	Screw M6×1 L=16	2	2
5	301140131	压板	Bracket	1	1
6	301260016	吸油棉	Felt	1	1
7	301590140	螺钉	Screw M3×0.5 L=4	1	1
8	301210023	上弯针	Bracket	1	1
9	301590429	螺钉	Screw SM9/64"×40 L=6	1	1
10	301590423	螺钉	Screw M6×0.75 L=12	1	1
11	301610031	平垫圈	Washer φ5.2×14.5×1.9	1	1
12	301590422	螺钉	Screw M5×0.8 L=10	1	1
13	301090011	垫圈φ10	Spacer	1	1
14	301030027	上弯针后轴套	Sleeve	1	1
15	301030307	弯针前轴套	Sleeve	1	1
16	301130078	油封φ9	Oil seal	1	1
17	301030051	弯针轴	Shaft	1	1
18		弹簧垫圈6	Spacer	1	1

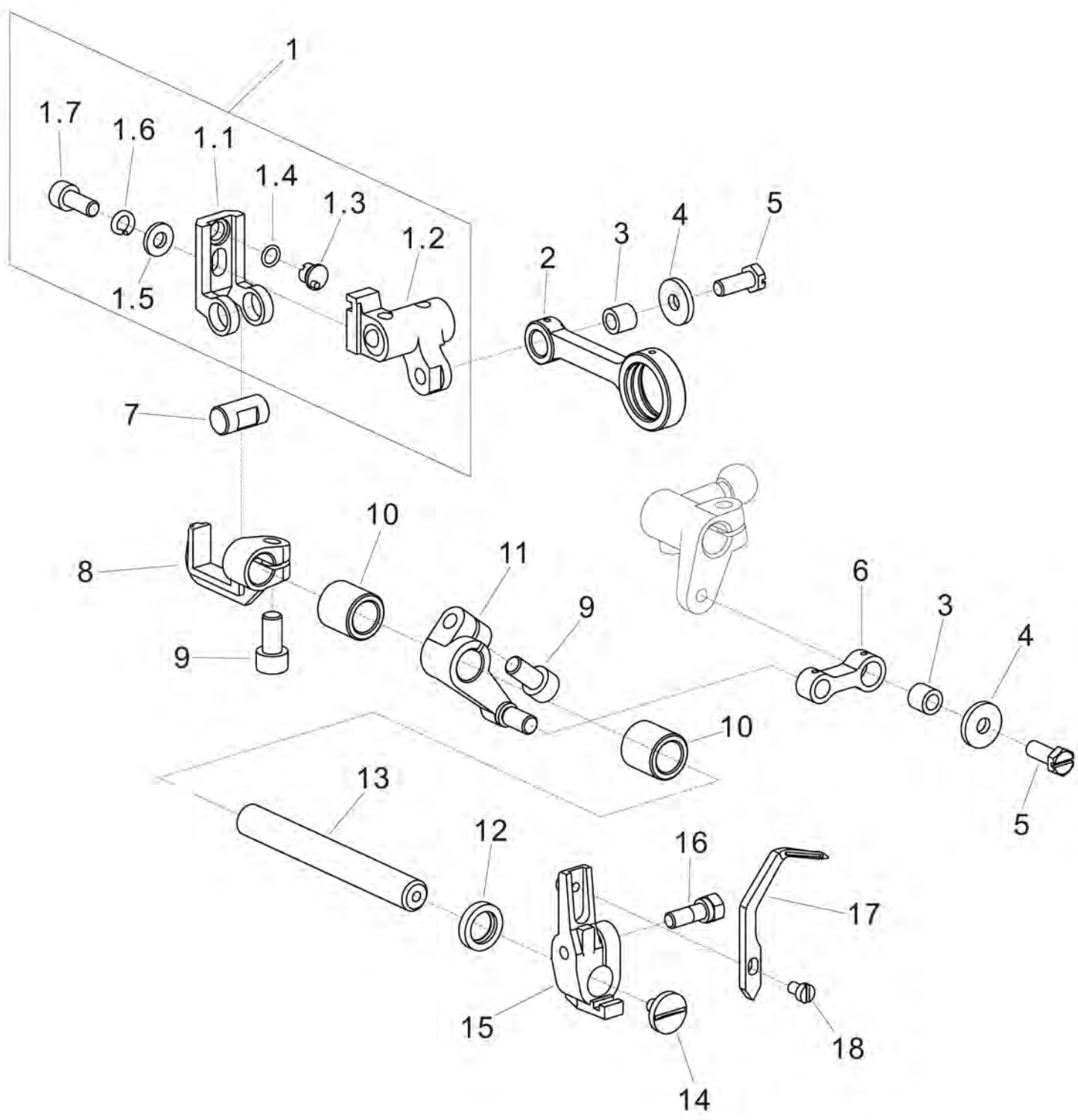
# 8. 下弯针部件 / Lower looper drive mechanism



## 8. 下弯针部件 / Lower looper drive mechanism

序号 Ref.No.	物料号 Part.No.	名称 Name	描述 Description	QT.	
				4D	5D
1		弯针连杆组件	Connection assembly	1	1
1.1		螺钉	Screw M4×0.7 L=16	4	4
1.2	301320065	弯针球连杆	Connection	1	1
1.3		连杆卡簧片	Bracket	1	1
1.4		螺钉	Screw M3×0.5 L=6	2	2
1.5		上弯针球曲柄	Crank	1	1
1.6		上刀曲柄	Crank		1
2	301590142	螺钉	Screw M6×0.75 L=12	2	2
3	301590180	螺钉	Screw M5×0.8 L=5		1
4		螺钉	Screw M5×0.8 L=13	1	1
5	301140073	下弯针架	Lower looper holder	1	1
6		螺钉	Screw M4×0.7 L=7	1	1
7	301210024	下弯针	Lower looper	1	1
8	301210016	直针后保针板	Needle guard	1	1
9	301590429	螺钉	Screw M3.5×0.6 L=5.5	1	1
10	301590429	螺钉	Screw M3×0.5 L=5	1	1
11	301590083	螺钉	Screw M3×0.5 L=2.5	1	1
12	301590422	螺钉	Screw M5×0.8 L=10	1	1
13	301610031	垫片φ10	Spacer	1	1
14	301030051	弯针轴	Shaft	1	1
15	301030027	弯针后轴套	Sleeve	1	1
16	301130078	油封	Oil seal	1	1
17	301030307	弯针前轴套	Sleeve	1	1
18		垫片	Washer	1	1
19		弹簧垫圈6	Spacer	1	1

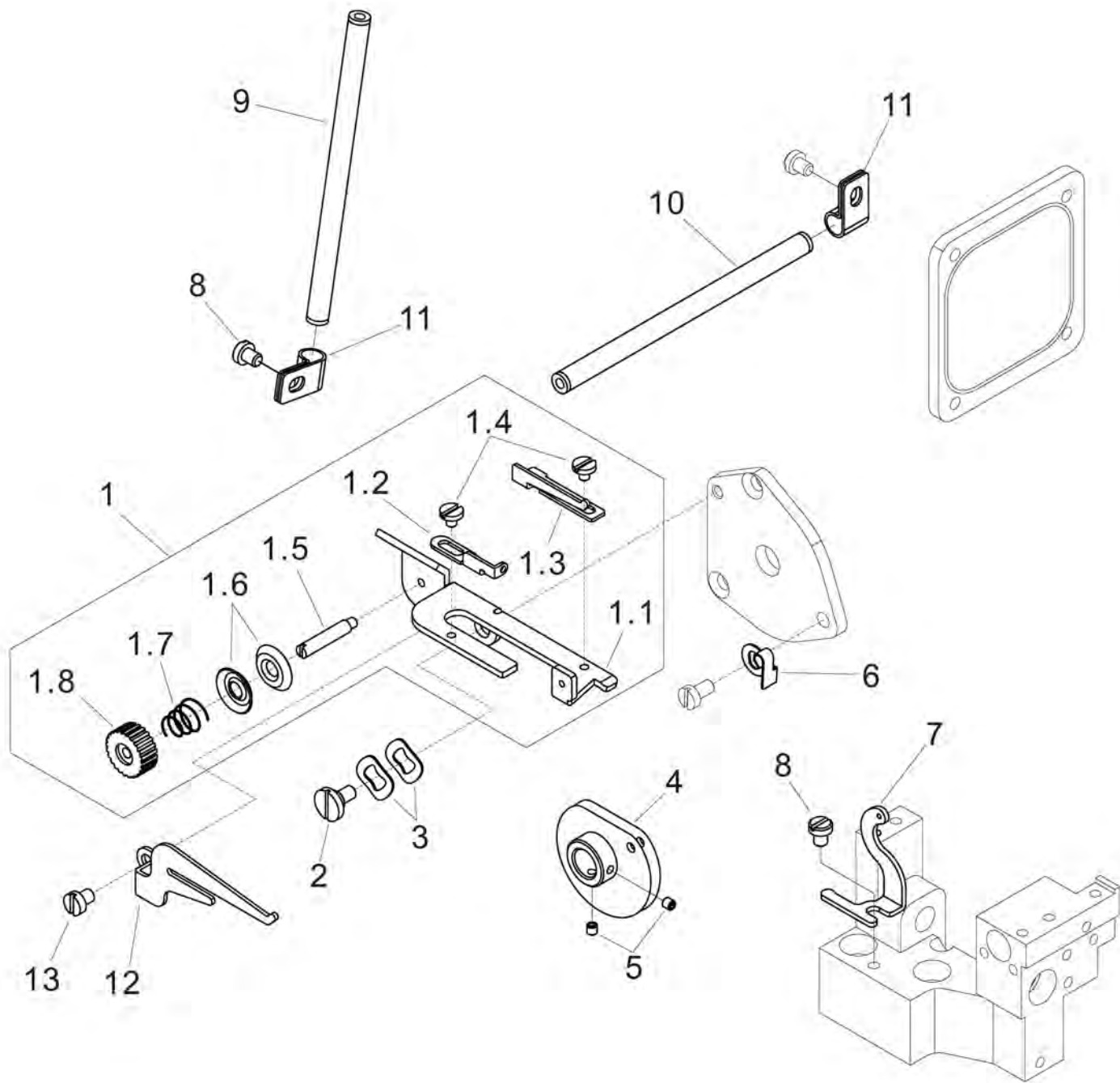
9. 二重环弯针部件 (1) / Chainstitch looper drive mechanism (1)



## 9. 二重环弯针部件 (1) / Chainstitch looper drive mechanism (1)

序号 Ref.No.	物料号 Part.No.	名称 Name	描述 Description	QT.	
				4D	5D
1	301050018	驱动器	Drive		1
1.1	301160021	滑块座	Slider		1
1.2	301160020	曲柄	Crank		1
1.3	301050016	偏心销	Pin		1
1.4		O型圈	O-ring		2
1.5		平垫圈	Washer $\phi 10.5 \times 5 \times 1.5$		1
1.6		弹簧垫圈	Spring washer		1
1.7		螺钉	Screw M5 $\times$ 0.8 L=12		1
2	301320075	驱动连杆	Connction		1
3	301090015	牙架连杆套	Bushing		2
4	301140209	平垫圈	Washer $\phi 5.2 \times 14.5 \times 1.9$		2
5	301590433	螺钉	Screw M5 $\times$ 0.5 L=13		2
6	301320068	牙架连杆	Link		1
7	301050017	链线销	Pin		1
8	301060006	驱动座	Drive		1
9	301590421	螺钉	Screw M6 $\times$ 0.75 L=12		2
10	301030029	链线轴套	Bushing		2
11	301310016	链线曲柄	Crank		1
12	301130086	油封 $\phi 9.5$	Oil seal		1
13	301030056	链线轴	Shaft		1
14	301590080	螺钉	Screw M4 $\times$ 0.7 L=7		1
15	301250016	链线弯针架	Looper holder		1
16	301590082	螺钉	Screw M5 $\times$ 0.8 L=13		1
17	301210025	链线弯针	Double chainstich looper		1
18	301590429	螺钉	Screw M3.5 $\times$ 0.6 L=5.5		1

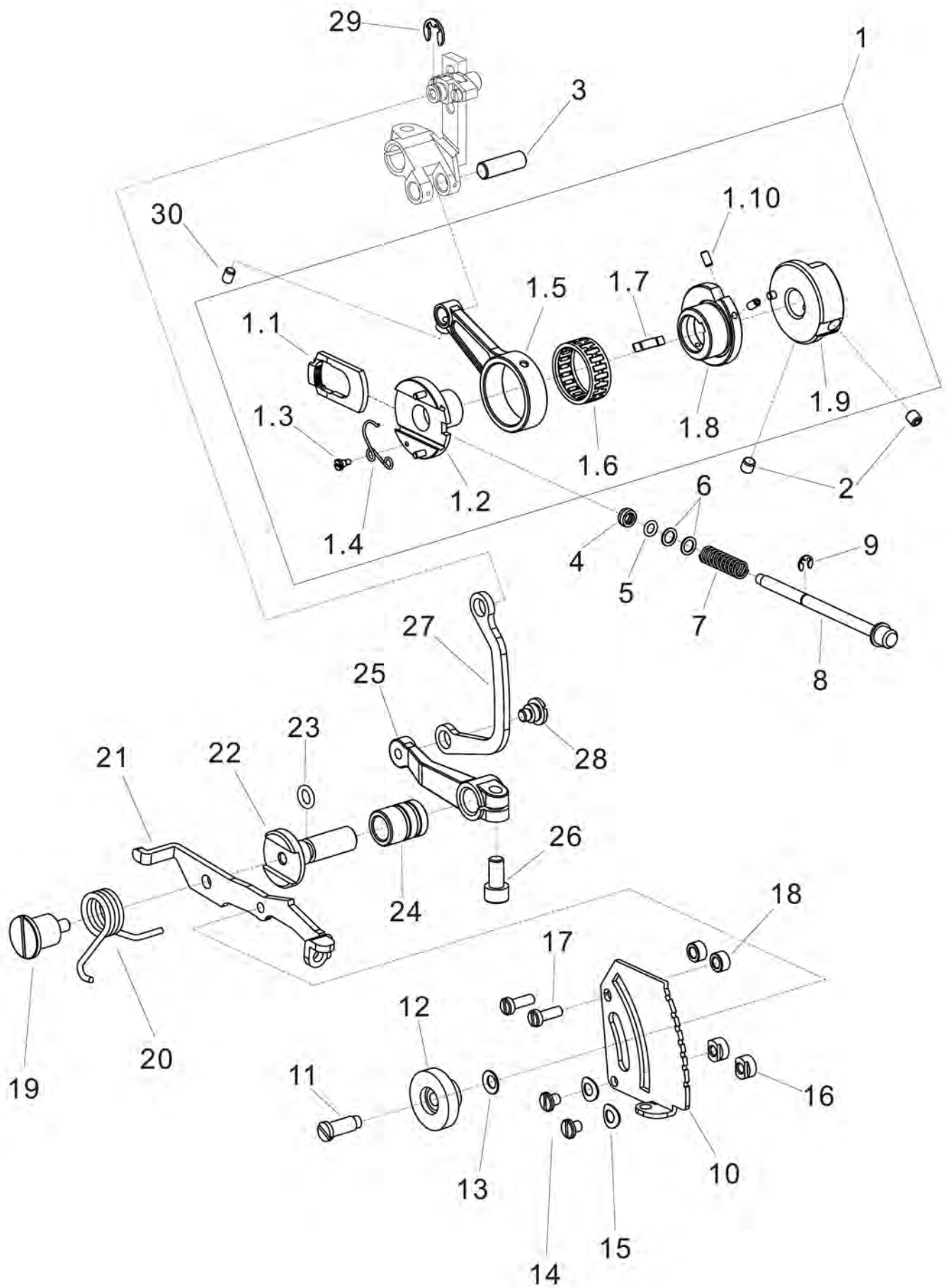
# 9. 二重环弯针部件 (2) / Chainstitch looper drive mechanism (2)



## 9. 二重环弯针部件 (2) / Chainstitch looper drive mechanism (2)

序号 Ref.No.	物料号 Part.No.	名称 Name	描述 Description	QT.	
				4D	5D
1	301160064	打线凸轮架组件	Bracket		1
1.1		打线凸轮架	Bracket		1
1.2		过线片	Thread guide		1
1.3		过线片	Thread guide		1
1.4	301590439	螺钉	Screw M3 L=3		2
1.5		夹线器螺柱	Screw		1
1.6		弹簧	Spring		2
1.7		送布偏心	Eccentric		1
1.8		紧线手柄	Knob		1
2	301590425	螺钉	Screw M4×0.7 L=6.5		1
3	301610019	波形垫片	Washer		2
4	301020021	打线凸轮	Looper thread takeup		1
5	301590069	螺钉	Screw M3×0.5 L=3		2
6	301140645	凸轮架过线	Thread guide		1
7	301140120	过线	Thread guide		1
8	301590152	螺钉	Screw M6×0.7 L=6		2
9	301140130	过线管 (长)	Thread guide		1
10	301140084	过线管 (长)	Thread guide		1
11	301140231	过线管夹	Holder		2
12	301140232	分线板	Thread guide		1
13	301590439	螺钉	Screw M4×0.7 L=5		1

# 10.送布机构 (1) / Feed mechanism (1)



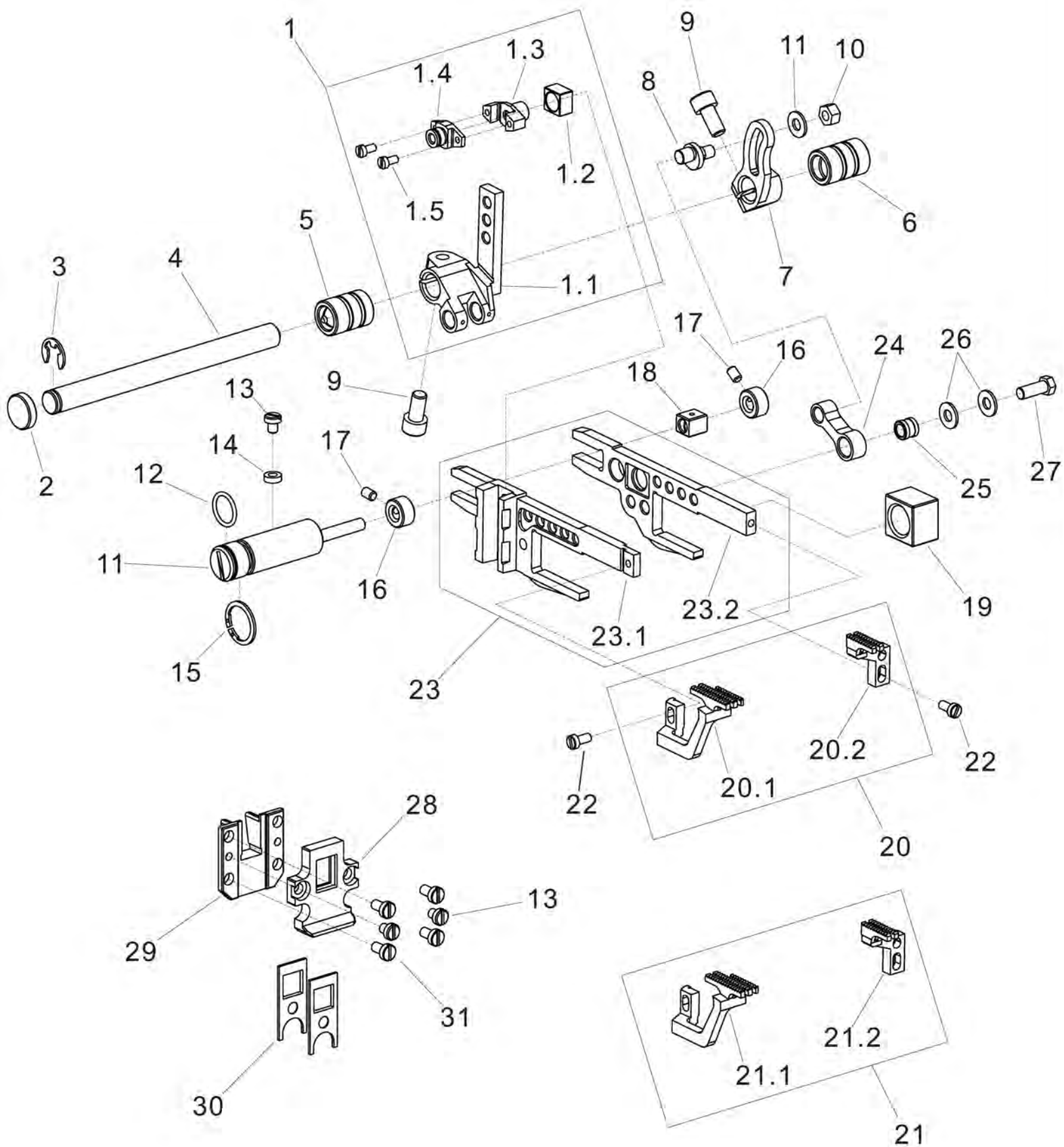
## 10.送布机构 (1) / Feed mechanism (1)

序号 Ref.No.	物料号 Part.No.	名称 Name	描述 Description	QT.	
				4D	5D
1	301160027	送布组件	Feeding assembly	1	1
1.1		滑块	Ratchet	1	1
1.2		开针偏心轮	Eccentric cam	1	1
1.3		螺钉	Screw M2 L=2.5	1	1
1.4		弹簧	Spring	1	1
1.5		送料连杆	Connection	1	1
1.6		滚针轴承	Needle bearing	1	1
1.7		弹性板	Flat spring	1	1
1.8		偏心轮	Eccentric	1	1
1.9		送布偏心	Eccentric	1	1
1.10		螺钉	Screw M3×0.5 L=6	2	2
2	301590180	螺钉	Screw M5×0.8 L=5	2	2
3	301050024	曲柄销	Pin	1	1
4	301130046	油封 φ4	Gasket	1	1
5		O型圈	O-ring	1	1
6	301610135	平垫圈	Washer	2	2
7	301150018	弹簧	Spring	1	1
8	301030052	针距调节杆	Push button	1	1
9	301340034	开口挡圈3	Ring	1	1
10	301140102	调节板	Regulator plate	1	1
11	301590093	手轮螺钉	Screw M6×0.75 L=16	1	1
12	301600006	调节螺母	Nut M6	1	1
13		鞍形弹性垫圈	Washer	1	1
14	301590439	螺钉	Screw SM11/64×40 L=8	2	2
15		鞍形弹性垫圈	Washer	2	2
16	301140105	对边缘锁紧螺母	Nut SM11/64×40 L=5	2	2
17	301590137	螺钉	Screw M4×0.7 L=12	2	2
18	301070027	紧圈	Spacer	2	2
19	301590438	螺钉	Screw M5×0.8 L=21	1	1
20	301150115	差动扳手定位簧	Spring	1	1
21	301140097	差动杆	Lever	1	1
22	301030057	差动轴	Shaft	1	1
23	301130224	O型圈	O-ring	1	1
24	301030013	差动轴套	Shaft sleeve	1	1
25	301310025	差动曲柄	Lever	1	1

## 10.送布机构 (1) / Feed mechanism (1)

序号 Ref.No.	物料号 Part.No.	名称 Name	描述 Description	QT.	
				4D	5D
26	301590142	螺钉	Screw M6×0.75 L=12	1	1
27	301320069	差动连片杆	Link	1	1
28	301590425	螺钉	Screw M7×0.8 L=7	1	1
29	301340001	开口挡圈6	Ring	1	1
30	301590416	螺钉	Screw M4×0.7 L=6	1	1

# 10.送布机构 (2) / Feed mechanism (2)



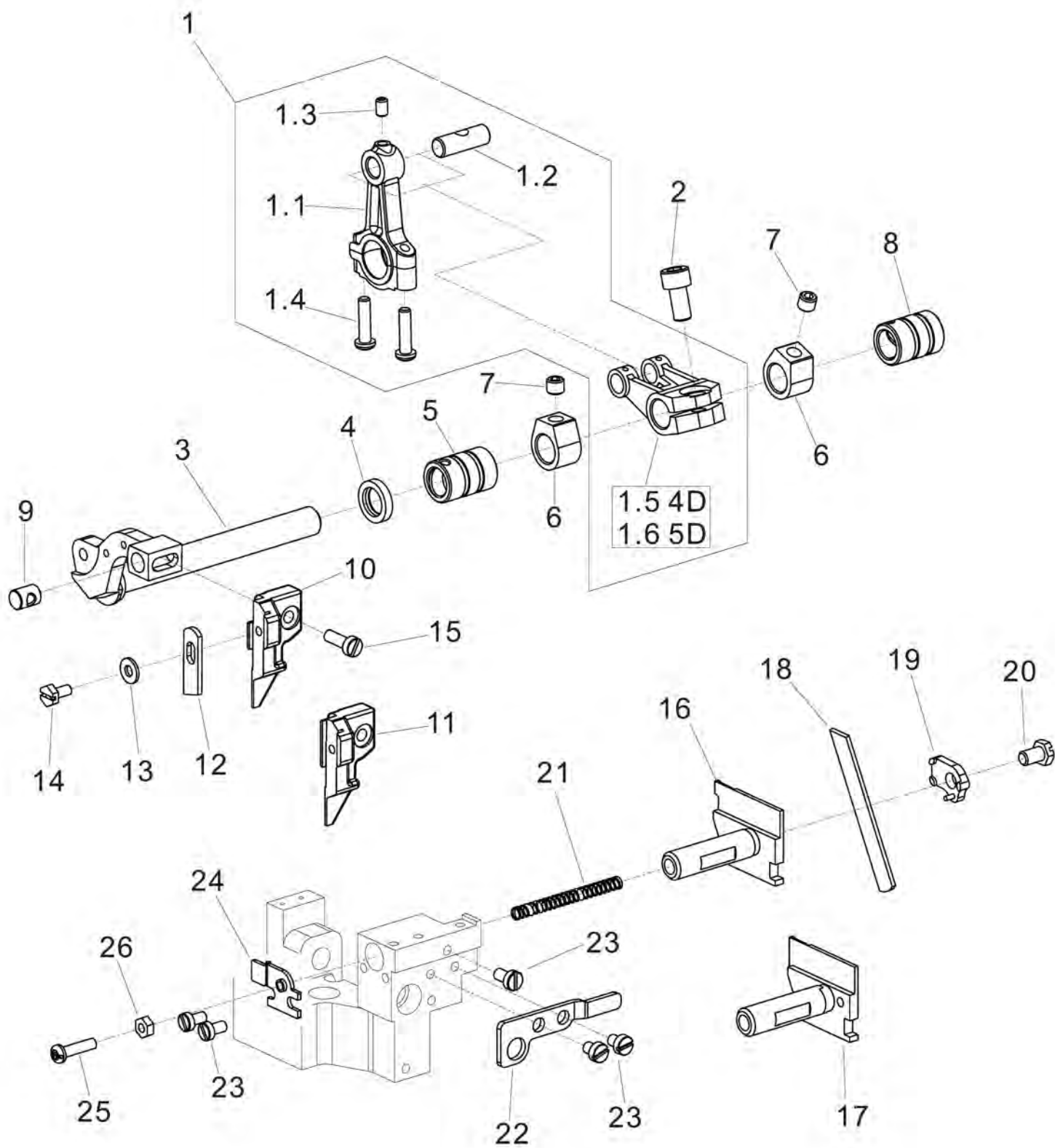
## 10.送布机构 (2) / Feed mechanism (2)

序号 Ref.No.	物料号 Part.No.	名称 Name	描述 Description	QT.	
				4D	5D
1	301160029	差动曲柄组件	Crank	1	1
1.1		差动牙调整曲柄	Crank	1	1
1.2	301330002	滑块	Block	1	1
1.3		差动座	Base	1	1
1.4		差动座盖	Cover	1	1
1.5		螺钉	Screw M5×0.8 L=5	2	2
2	301130075	密封垫	Pulg	1	1
3		开口挡圈	Washer	1	1
4	301030053	送布轴	Shaft	1	1
5	301030049	弯针前轴套	Sleeve	1	1
6	301030030	弯针后轴套	Sleeve	1	1
7	301310024	送料曲柄	Crank	1	1
8	301050016	偏心销	Pin	1	1
9	301590421	螺钉	Screw M6×0.75 L=12	2	2
10	301600028	六角螺母	Nut M5×0.8 L=4.5	1	1
11	301140209	平垫圈	Washer	1	1
12	301130014	O型圈	O-ring	1	1
13	301590085	螺钉	Screw M4×0.7 L=6	3	3
14		偏心轴油封	Oil seal	1	1
15		挡圈	Ring	1	1
16	301090016	偏心轴紧圈	Collar	2	2
17	301590418	螺钉	Screw M4×0.7 L=6	2	2
18	301330001	滑柱	Block	1	1
19	301330003	抬牙滑块	Block	1	1
20	301190017	牙齿组件	Tooth	1	
20.1		差动牙	Tooth	1	
20.1		主送布牙	Tooth	1	
21		牙齿组件	Tooth		
21.1		差动牙	Tooth		1
21.2		主送布牙	Tooth		1
22		螺钉	Screw SM9/64×40 L=7.5	2	2
23	301160026	牙架组件	Rack	1	1
23.1		差动牙架	Rack	1	1
23.2		送布牙架	Rack	1	1
24	301320068	牙架连杆	Link	1	1

## 10.送布机构 (2) / Feed mechanism (2)

序号 Ref.No.	物料号 Part.No.	名称 Name	描述 Description	QT.	
				4D	5D
25	301090015	牙架连杆套	Bushing	1	1
26	301140209	平垫圈	Washer	2	2
27	301590433	螺钉	Screw M5×0.5 L=13	1	1
28	301250022	挡油板	Feed bar oil seal	1	1
29	301290002	牙架导轨	Feed bar	1	1
30	301130045	牙架油封	Oil seal	2	2
31	301590152	螺钉	Screw M4×0.7 L=7.5	4	4

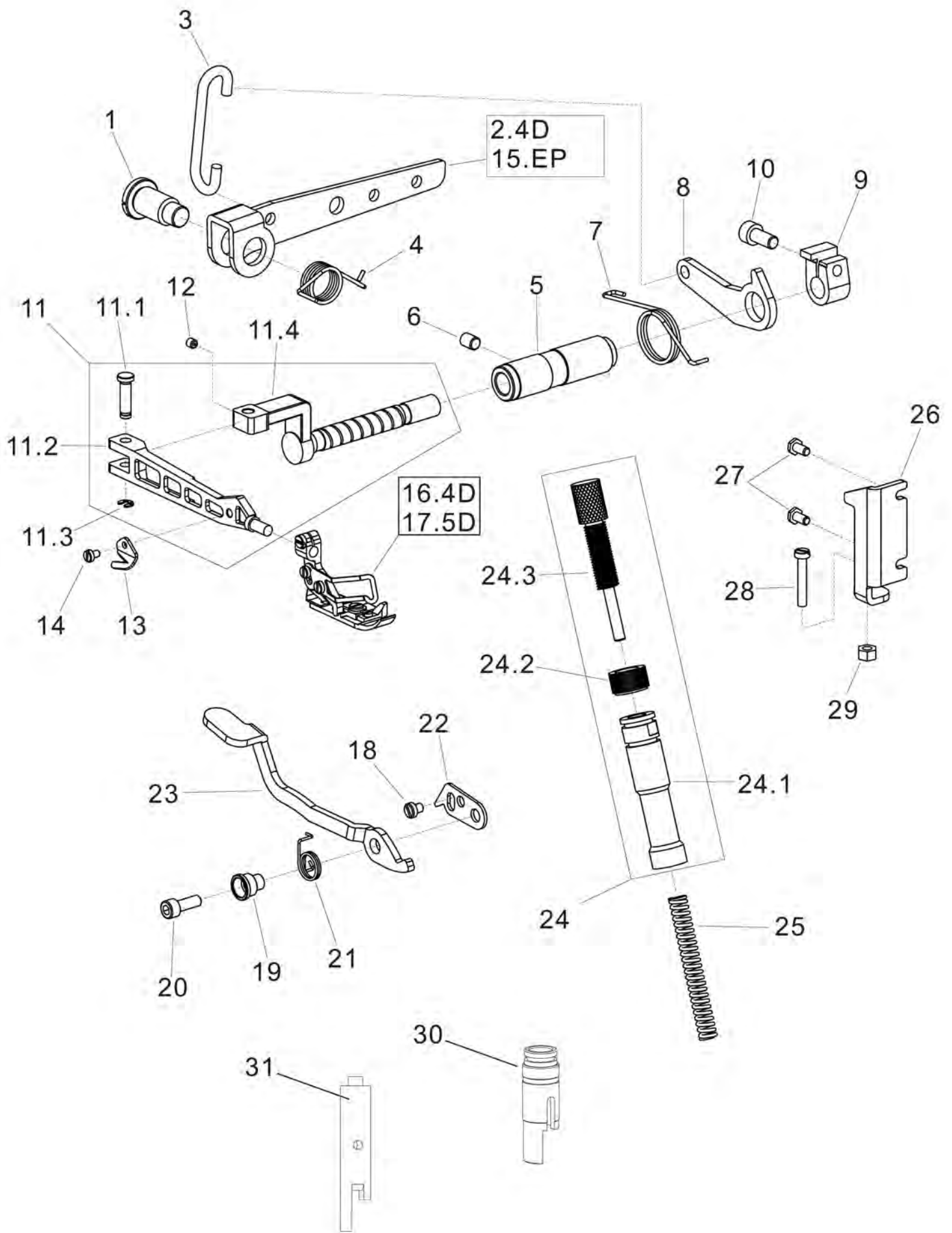
# 11.剪布机构 / Knife drive mechanism



## 11.剪布机构 / Knife drive mechanism

序号 Ref.No.	物料号 Part.No.	名称 Name	描述 Description	QT.	
				4D	5D
1		连杆组件	Connection	1	1
1.1	301320066	上刀连杆	Connection	1	1
1.2	301050024	曲柄销	Pin	1	1
1.3	301590418	螺钉	Screw M4×0.7 L=6	1	1
1.4		螺钉	Screw M4×0.7 L=16	2	2
1.5		连杆曲柄	Crank	1	
1.6		连杆曲柄	Crank		1
2	301590421	螺钉	Screw M6×0.75 L=12	1	1
3	301030050	上刀架轴	Shaft	1	1
4	301130086	油封 φ9	Gaket	1	1
5	301030025	上弯针后轴套	Sleeve	1	1
6	301090061	水滴形紧圈	Ring	2	2
7	301590181	螺钉	Screw M6×0.75 L=5	2	2
8	301030027	弯针前轴套	Sleeve	1	1
9	301050014	导向销	Pin	1	1
10	301250018	上刀架	Upper knife clamp	1	
11	301250023	上刀架	Upper knife clamp	1	1
12	301320011	上刀	Upper knife	1	1
13	301610082	平垫圈	Washer	1	1
14	301590434	螺钉	Screw M3.5×0.6 L=7.5	1	1
15	301590176	螺钉	Screw M4×0.7 L=12	1	1
16	301060009	下刀架	Lower knife holder	1	
17	301300037	下刀架	Lower knife holder		1
18	301350054	下刀	Lower knife	1	1
19	301060010	下刀架压板	Clamp	1	1
20	301590422	螺钉	Screw M5×0.8 L=8	1	1
21	301150019	弹簧	Spring	1	1
22	301140104	下刀架导向板	Guard	1	1
23	301590152	螺钉	Screw M4×0.7 L=7.5	5	5
24	301140103	下刀座挡板	Plate	1	1
25	301590097	螺钉	Screw M3×0.5 L=5	1	1
26	301600027	螺母	Nut M4×0.7 L=3	1	1

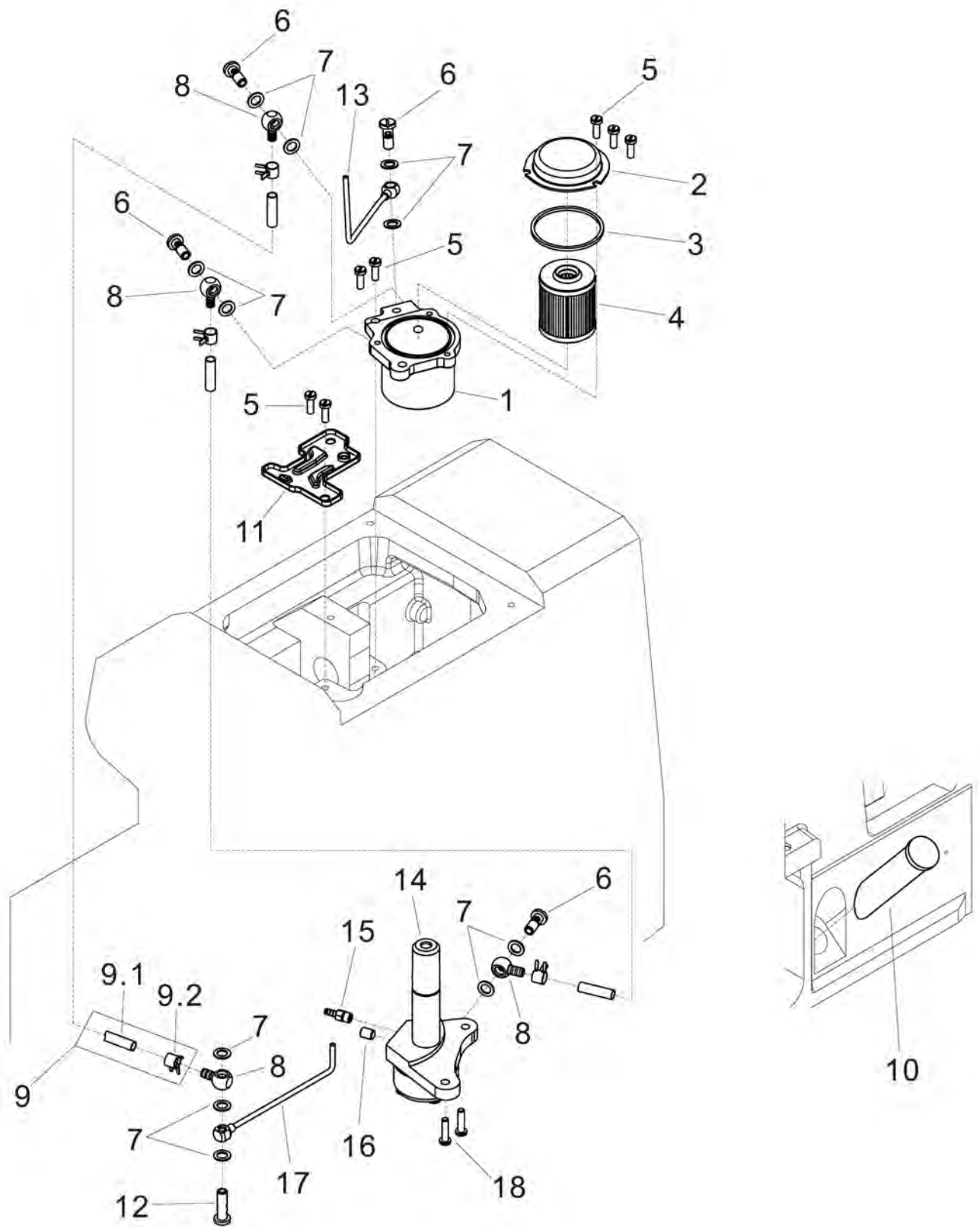
# 12. 抬压脚机构 / Presser foot mechanism



## 12. 抬压脚机构 / Presser foot mechanism

序号 Ref. No.	物料号 Part. No.	名称 Name	描述 Description	QT.	
				4D	5D
1	301590438	抬压脚杠杆螺钉	Screw M10	1	1
2	301140106	抬压脚杠杆	Lever	1	1
3	301150114	弯钩	Link	1	1
4	301150020	扭簧	Sping	1	1
5	301030032	压脚臂轴套	Bushing	1	1
6	301590416	螺钉	Screw M6 × 1 L=8	1	1
7	301150041	扭簧	Spring	1	1
8	301140228	抬压脚小杠杆	Lever	1	1
9	301060024	抬压脚复位曲柄	Collar	1	1
10	301590142	螺钉	Screw M6 × 0.75 L = 14	1	1
11	301160022	压脚臂组件	Presser arm	1	1
11.1		压脚臂连杆销	Pin	1	1
11.2		压脚臂	Presser arm	1	1
11.3		开口挡圈	Washer	1	1
11.4	301030032	压脚轴	Shaft	1	1
12	301590418	螺钉	Screw M4 × 0.7 L=4	1	1
13	301350003	割线刀	Chain cutter	1	1
14	301590415	螺钉	Screw M3 × 0.5 L=4.5	1	1
15	301140106	抬压脚杠杆	Lever	1	1
16	301200053	压脚组件	Presser foot	1	
17	301200014	压脚组件	Presser foot		1
18	301590439	螺钉	Screw M4 × 0.7 L = 5	1	1
19	301590455	压脚扳手螺钉套	Cover	1	1
20		螺钉	Screw M5 × 0.8 L = 14	1	1
21	301150113	扭簧	Spring	1	1
22	301140177	压杆限位板	Stopper	1	1
23	301140175	压杆扳手	Lever	1	1
24	301590098	调压螺钉螺母	Nut	1	1
24.1	301070033	压杆套	Cover	1	1
24.2	301600014	压杆螺母	Nut	1	1
24.3		压脚压杆	Cover	1	1
25	301150027	压杆弹簧	Spring	1	1
26	301140132	压脚限位板	Stopper	1	1
27	301590152	螺钉	Screw M4 × 0.7 L=8	2	2
28		螺钉	Screw M5 × 0.8 L=24	1	1
29		螺母	Nut M5 × 0.8 L=4.5	1	1
30	301030043	压杆套筒	Sleeve	1	1
31				1	1

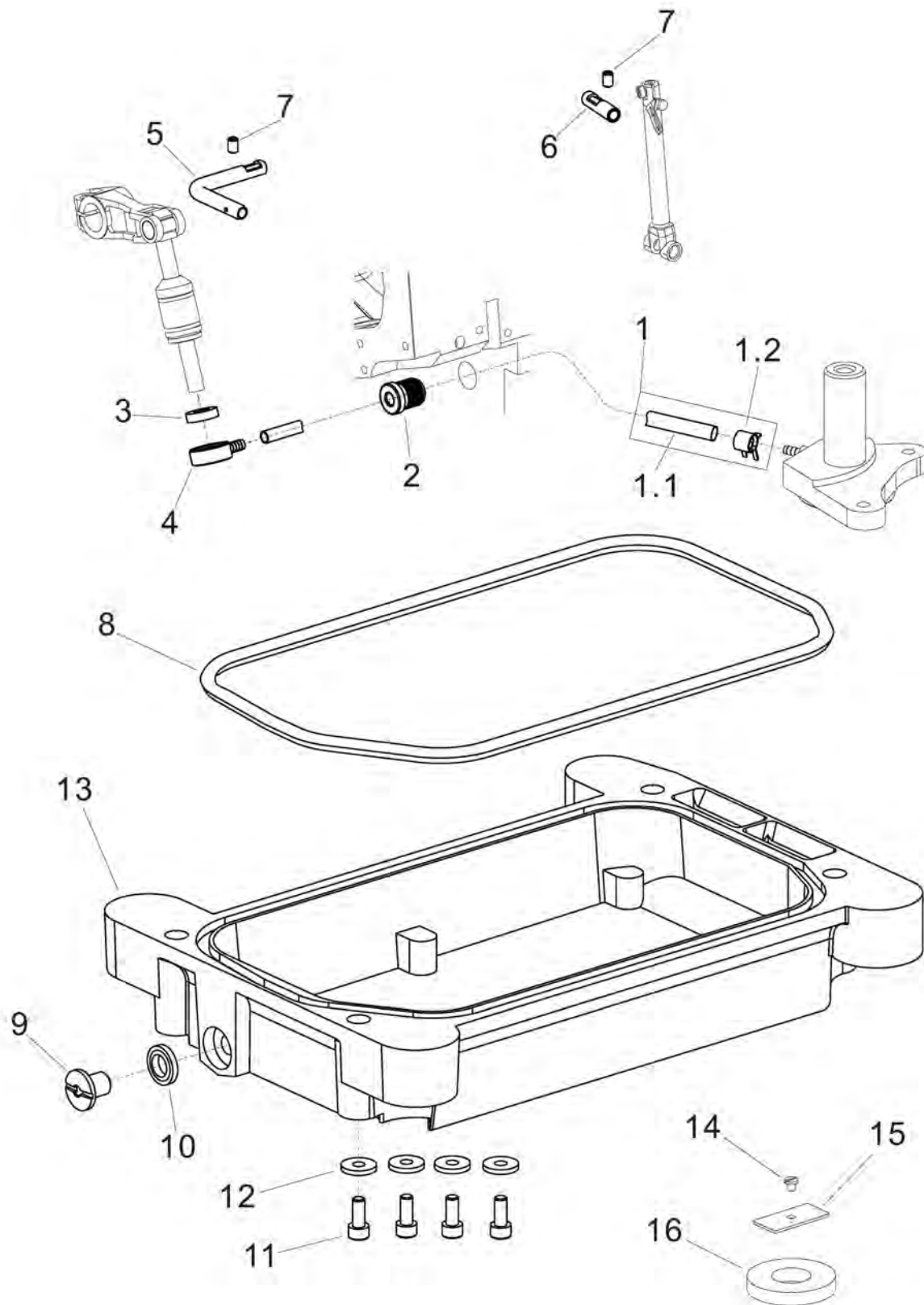
# 13.供油机构 (1) / Lubrication mechanism (1)



### 13.供油机构 (1) / Lubrication mechanism (1)

序号 Ref.No.	物料号 Part.No.	名称 Name	描述 Description	QT.	
				4D	5D
1	301250055	油缸壶	hydro-cylinder	1	1
2	301250054	油缸盖	Cover	1	1
3	301130250	O型圈	O-ring	1	1
4	301270023	滤油器	Oil filter	1	1
5	301590152	螺钉	Screw M4×0.7 L=12	7	7
6	301270030	油管接头	Oil pipe joint	4	4
7	301610134	垫片φ6	Washer	11	11
8	301270030	油管接头	Oil pipe joint	4	4
9		油管组件	Tubing	2	2
		油管	Tubing	2	2
		油管卡簧	Circlip	4	4
10	301070031	油标	Oil sight gauge	1	1
11	301140179	接油盘	Oil drip pan	1	1
12	301590144	过油螺钉	Screw M6 L=15.5	1	1
13	301270009	上喷油管	Tubing	1	1
14	301270013	油泵组件	Oil pump	1	1
15	301590419	铜油嘴	Oil nozzle	1	1
16		螺钉	Nut M6×0.8 L=8	1	1
17		下喷油管	Tubing	1	1
18	301590426	螺钉	Screw M4×0.7 L=16	2	2

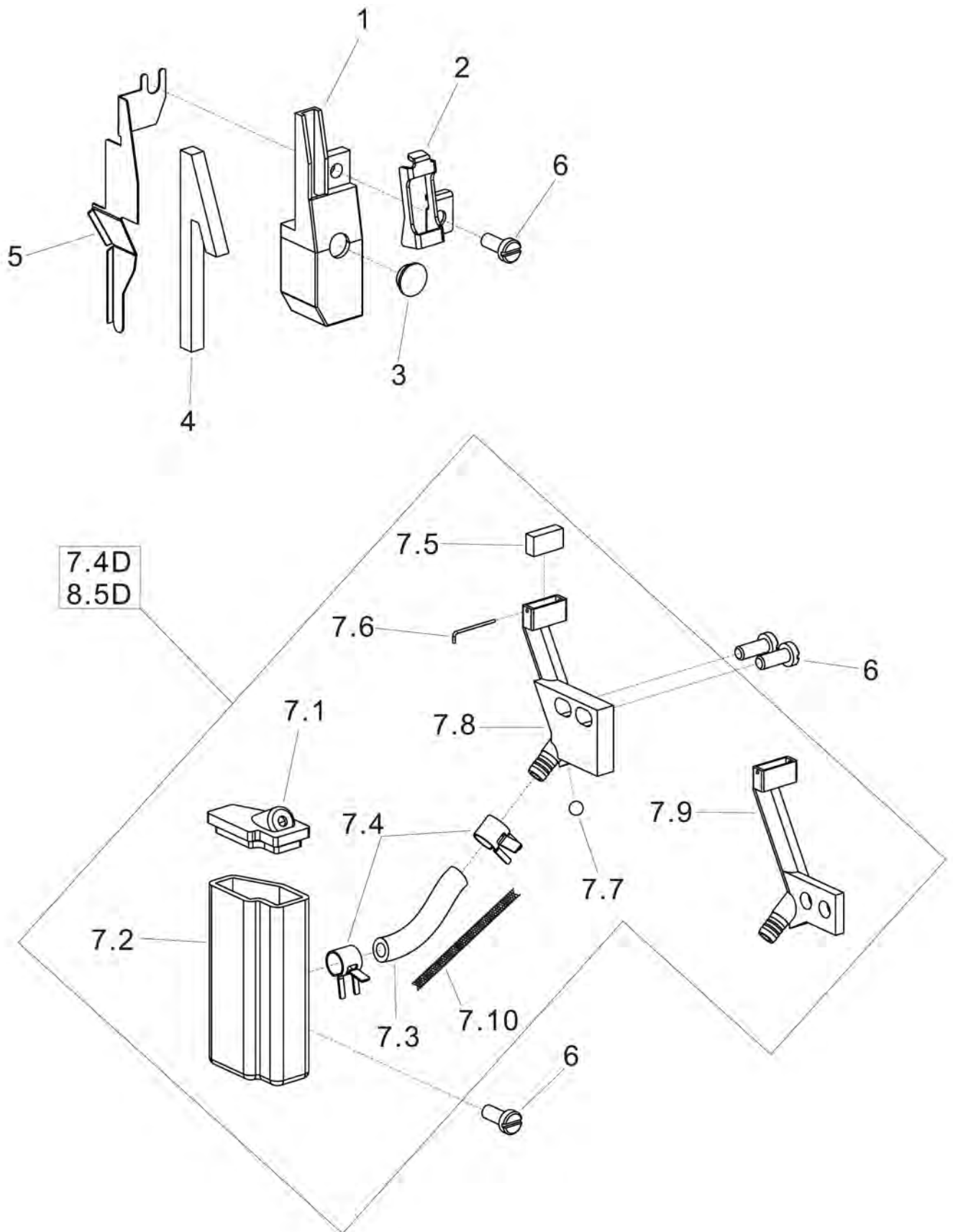
# 14. 供油机构 (2) / Lubrication mechanism (2)



## 14.供油机构 (2) / Lubrication mechanism (2)

序号 Ref.No.	物料号 Part.No.	名称 Name	描述 Description	QT.	
				4D	5D
1		油管组件	Tubing	1	1
1.1		油管	Tubing	1	1
1.2		油管卡簧	Circlip	1	1
2	301130041	针杆孔橡皮塞	Rubber	1	1
3	301260017	针杆回油橡胶套油毡	Felt	1	1
4	301270010	针杆回油橡胶套	Rubber sleeve	1	1
5		过油管组件	Tubing	1	1
6	301050115	过油管	Tubing	1	1
7	301590416	螺钉	Screw M4×0.7 L=6	2	2
8	301130040	油盘垫	Gasket	1	1
9	301590128	螺钉	Screw SM3/8×28 L=12	1	1
10	301130089	油封	Oil seal	1	1
11		螺钉	Screw M5×0.8 L=12	4	4
12		平垫圈	Washer	4	4
13	301250026	油盘	Oil reservior	1	1
14	301590124	螺钉	Screw SM11/64"×40 L=5	1	1
15		油盘磁铁架	Plate	1	1
16	301120038	磁铁	Magnet	1	1

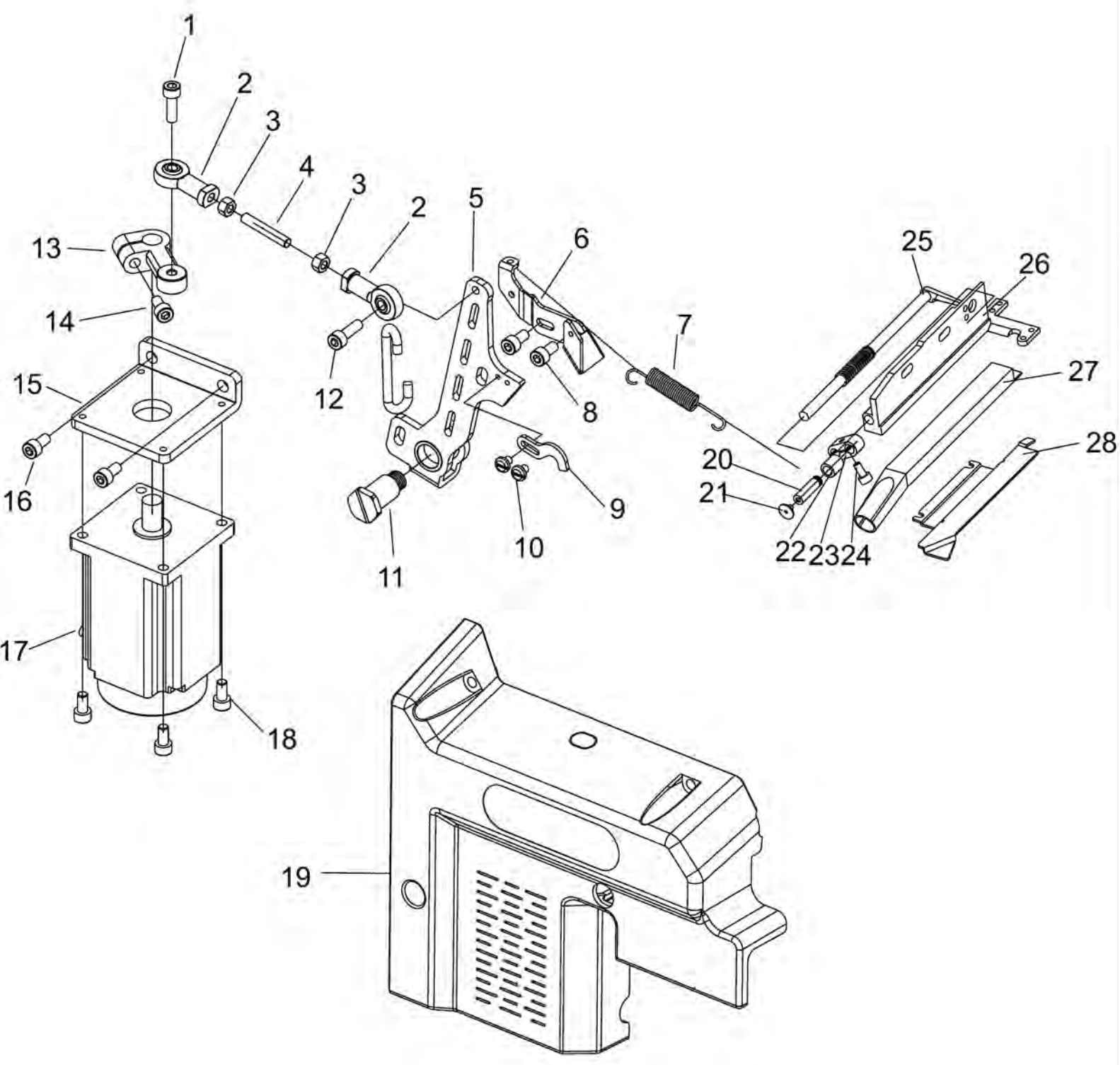
# 15.HR装置机构部件 / H.R Device



## 15.HR装置机构部件 / H.R Device

序号 Ref.No.	物料号 Part.No.	名称 Name	描述 Description	QT.	
				4D	5D
1	301160015	上硅油盒	Silicone oil reservoir	1	1
2	301140172	过线架	Thread guide	1	1
3		橡胶塞	Rubber	1	1
4	301260011	上硅油盒毡	Felt	1	1
5	301140180	挡板	Cover	1	1
6		螺钉	Screw M4×0.7 L=10	4	4
7	301160032	下硅油盒组件	Silicone oil reservoir	1	1
7.1		油盒盖	Cover	1	1
7.2		下硅油盒	Silicone oil reservoir	1	1
7.3		油管	Tube	1	1
7.4	301140303	油管夹	Clamp	2	2
7.5		油毡	Felt	1	1
7.6		别针	Pin	1	1
7.7		钢珠	Pulg	1	1
7.8		机针冷却器	Needle thread lubricator	1	
7.9		机针冷却器	Needle thread lubricator		1
7.10		油线	Oil wick	1	1

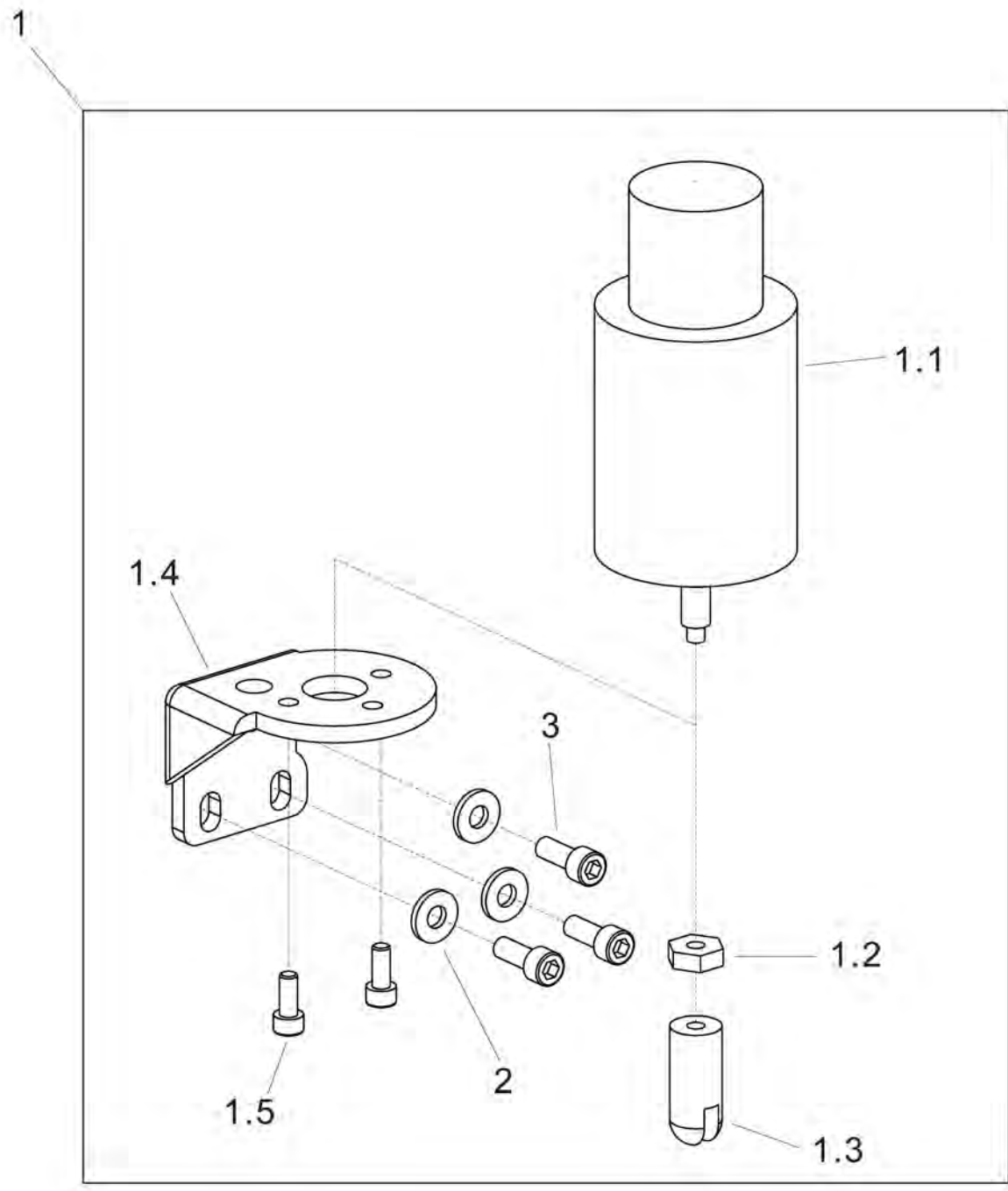
16. 步进电机装置部件 / Stepping motor device



## 16. 步进电机装置部件 / Stepping motor device

序号 Ref. No.	物料号 Part. No.	名称 Name	描述 Description	QT.	
				4D	5D
1		螺钉	Screw M5 × 0.8 L = 16	1	1
2	301250028	关节轴承	Bearing	2	2
3		螺母	Nut M5	2	2
4		螺杆	Screw M5 × 0.8 L = 25	1	1
5	301140166	抬压脚压杆	Pole	1	1
6	301140165	复位支架		1	1
7	301150034	复位弹簧	Spring	1	1
8	301590421	螺钉	Screw M5 × 0.8 L = 10	2	2
9		切刀调节支架		1	1
10	301590415	螺钉	Screw M4 × 0.7 L = 6	2	2
11	301590688	抬压脚轴位螺钉	Screw	1	1
12		螺钉	Screw M5 × 0.8 L = 12	1	1
13	301250085	曲柄	Crank	1	1
14	302590478	螺钉	Screw M5 × 0.8 L = 14	1	1
15	301140171	电机支架		1	1
16	301590428	螺钉	Screw M5 × 0.8 L = 18	1	1
17	301640002	步进电机	Stepping motor	1	1
18	301590149	螺钉	Screw M5 × 0.8 L = 8	1	1
19	301660315	电机罩壳		1	1
20				1	1
21				1	1
22				1	1
23				1	1
24				1	1
25				1	1
26				1	1
27				1	1
28				1	1

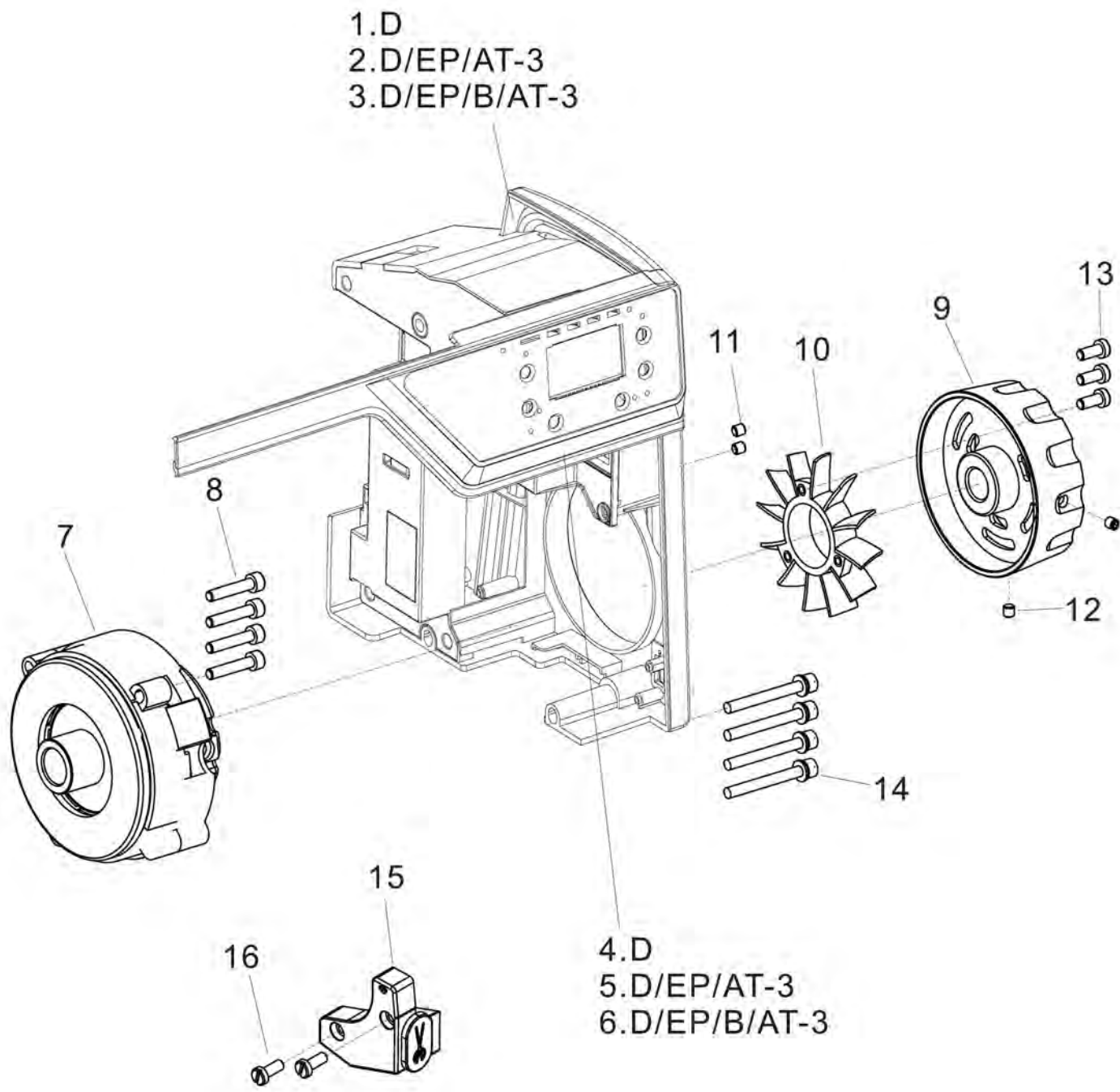
# 17.电磁铁装置部件 / Electromagnet device



## 17.电磁铁装置部件 / Electromagnet device

序号 Ref.No.	物料号 Part.No.	名称 Name	描述 Description	QT.	
				4D	5D
1	301140166	电磁铁组件	Electromagnet device	1	1
1.1		电磁铁	Electromagnet	1	1
1.2		螺母	Nut	1	1
1.3		抬压脚固定套	Cover	1	1
1.4		支架	Supprot	1	1
1.5		螺钉	Screw	1	1
2		平垫圈	Washer	3	3
3		螺钉	Screw M6×1 L=16	1	1

# 18.电控部件 / Electromagnet device



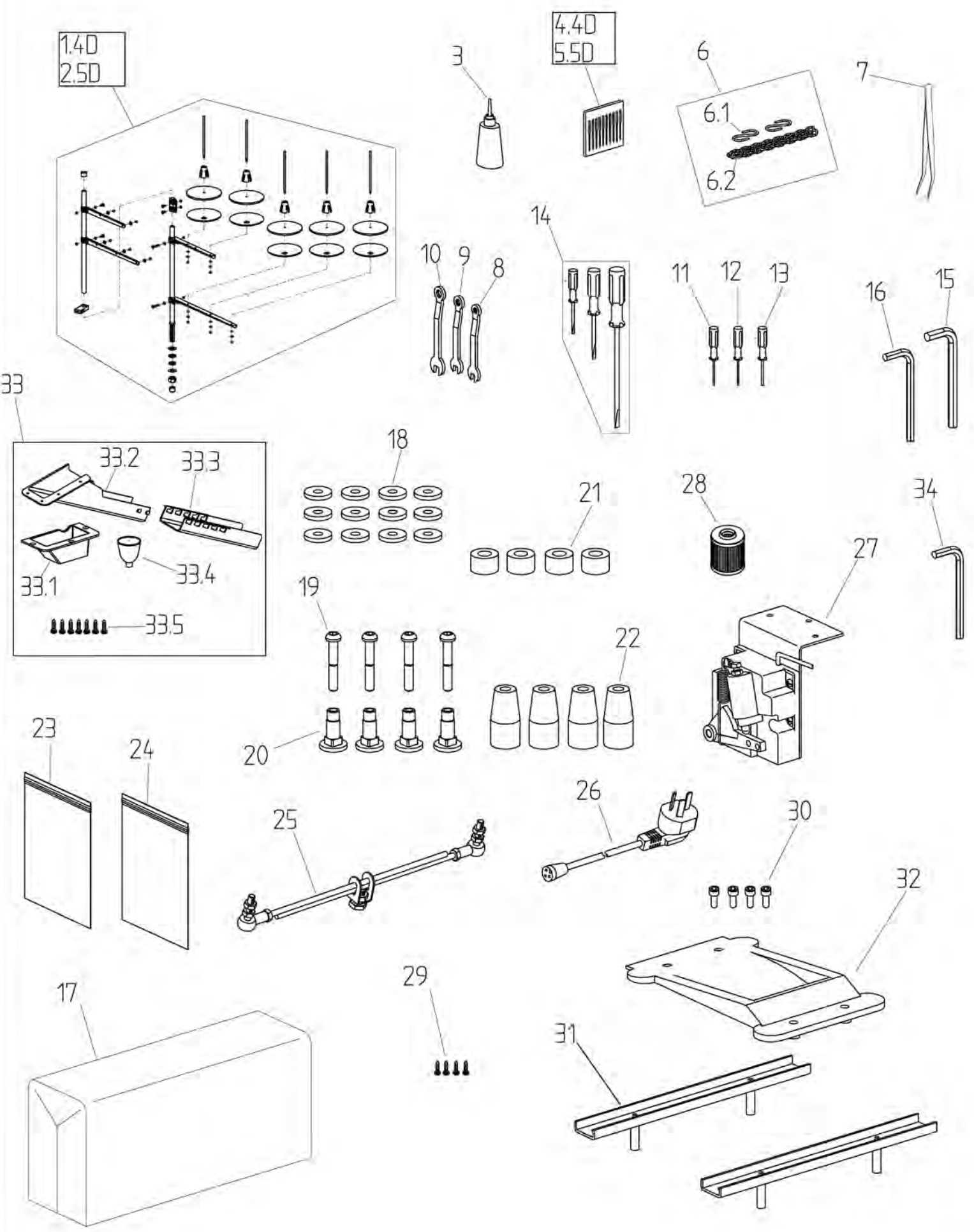
## 18.电控部件 / Electromagnet device

序号 Ref.No.	物料号 Part.No.	名称 Name	描述 Description	QT.	
				4D	5D
1	301650002	电控F6-4D	Electromagnet device	1	1
2		电控F6-4D/EP/AT-3	Electromagnet device	1	1
3	301650202	电控F6-4D/EP/B/AT-3	Electromagnet device	1	1
4		显示屏F6-4D	Display screen	1	1
5		显示屏F6-4D/EP/AT-3	Display screen	1	1
6		显示屏F6-4D/EP/B/AT-3	Display screen	1	1
7	301640057	电机	Electrical machinery	1	1
8	301590318	螺钉	Screw M5×0.8 L=25	4	4
9	301660403	手轮 (蓝)	Handwheel	1	1
10		风叶	Wind blade	1	1
11		螺钉	Screw M4×0.7 L=6	2	2
12	301590324	螺钉	Screw M5×0.8 L=5	3	3
13		螺钉	Screw M4×0.7 L=8	3	3
14	301660051	螺钉	Screw SM5×0.8L=45	4	4
15	301160028	发射灯装置	Spotting device	1	1
16	301590176	螺钉	Screw M4×0.7 L=10	2	2



## 19.光眼传感器部件 / Sensor device

序号 Ref.No.	物料号 Part.No.	名称 Name	描述 Description	QT.	
				4D	5D
1		F6上光眼	Sensor	2	2
2	301590451	螺钉	Screw M3×0.5 L=6.5	2	2
3	301410001	吸风刀组	Suction knife set	1	1
4	301590431	螺钉	Screw M3×0.5 L=5	2	2
5	301590152	螺钉	Screw M4×0.7 L=6	1	1
6		平垫圈	Washer	1	1
7		垫块	Block	1	1
8		螺钉	Screw M6×1 L=16	2	2
9		平垫圈	Washer	4	4
10		螺钉	Screw SM11/64"×40 L=8	2	2
11	301660009	安全开关	Sensor	1	1



## 20.附件 / Annex

序号 Ref.No.	物料号 Part.No.	名称 Name	描述 Description	QT.	
				4D	5D
1	301500176	线架	Thread stand	1	
2	301140744	线架	Thread stand		1
3	301500058	小油壶	Oil box	1	1
4	301080001	机针11号	Machine needle 11#	1	
5	301080009	机针14号	Machine needle 14#		1
6	301500066	脚踏链	Chain	1	1
6.1		钩子	Agraffe	2	2
6.1		链子	Chain	1	1
7	301500099	镊子	Tweezers	1	1
8	301500010	外六角扳手6MM	Wrench	1	1
9	301500011	外六角扳手7MM	Wrench	1	1
10	301500012	外六角扳手8MM	Wrench	1	1
11	301500097	内六角扳手1.5MM	Wrench	1	1
12	301500162	内六角扳手1.6MM	Wrench	1	1
13	301500098	内六角扳手2MM	Wrench	1	1
14	301500089	螺丝刀组件	Screwdriver	1	1
15	301500094	内六角扳手6MM	Wrench	1	1
16	301500093	内六角扳手5MM	Wrench	1	1
17	4020264	包缝机内箱	Box	1	1
18	301500061	大垫圈12	Washer	12	12
19	301500105	托盘螺钉固定头螺钉	Screw M8	4	4
20	301500105	托盘螺钉固定头螺母	Screw M8	4	4
21	301070051	防震垫	Rubber pad	4	4
22	301500063	减震垫	Rubber pad	4	4
23		自封口塑料袋	Plastic bag 0.14m×0.2m	1	1
24		自封口塑料袋	Plastic bag 0.04m×0.08m	1	1
25	301660198	踏板连杆	Connecting rod	2	2
26	301660021	电源线三扁插	Power line	1	1
27	301660005	脚踏调速器	Governor	1	1
28	301270023	滤油器	Oil filter	1	1
29		木螺钉	Screw	4	4
30	301590414	螺钉	Screw	4	4

## 20.附件/ Annex

序号 Ref.No.	物料号 Part.No	名称 Name	描述 Description	QT.	
				4D	5D
31	301140217	支撑板	Plate	2	2
32	301070035	塑料托盘	Tray	1	1
33	301500071	下料槽座组件	Trough	1	1
33.1		下料槽座	Trough	1	1
33.2		下料槽	Trough	1	1
33.3		下料槽	Trough	1	1
33.4		漏斗	Funnel	1	1
33.5		木螺钉	Screw	7	7
34		内六角扳手8MM	Wrench	1	1